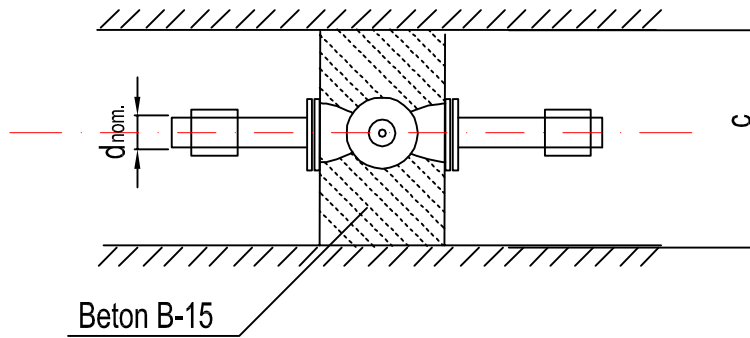
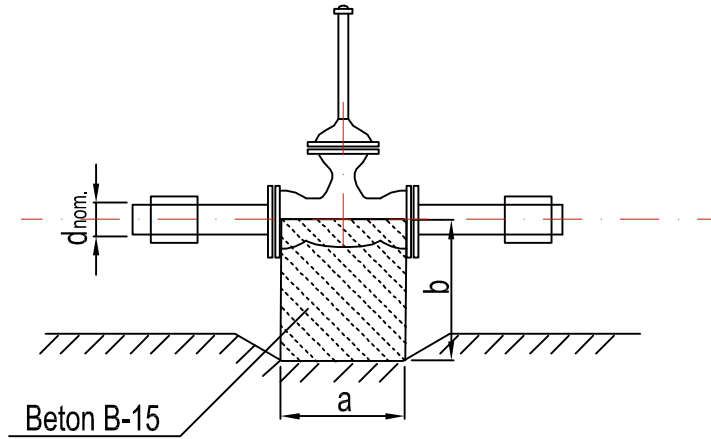
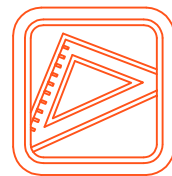


BLOKI OPOROWE POD ZASUWY ŻELIWNE



d nom. (śr. przewodu mm)	a cm	b cm	c cm
50	15	25	80-90
80	15	30	80-90
100	20	35	80-90
150	25	40	80-90
200	30	45	80-90
300	35	50	80-100



"EM-pro"
PRACOWNIA INŻYNIERII ŚRODOWISKA
mgr Emilia Gąska
ul. Janusza Korczaka 12E
13-300 Nowe Miasto Lubawskie
Tel: 723-026-036; mail: kgaska85@wp.pl

Nazwa obiektu budowlanego: ROZBUDOWA SIECI WODOCIĄGOWEJ
W MIEJSCOWOŚCI KIERSZTANOWO, OBRĘB KIERSZTANÓWKO

Adres obiektu budowlanego:
Działki nr 59/2, 59/4, 78/36, 80, 84/5
obręb nr 0008 Kiersztanówko,
jednostka ewidencyjna 281503_2

PROJEKTOWAŁ:

Nazwa i adres inwestora:
Gmina Grunwald
z/s w Gierzwałdzie
Gierzwałd 33 14-107 Gierzwałd

Tytuł rysunku:

BLOKI OPOROWE POD ZASUWY

BRANŻA:

SANITARNA

Nr strony:

SKALA:

DATA:

Kwiecień 2021

NR RYSUNKU:

P-7