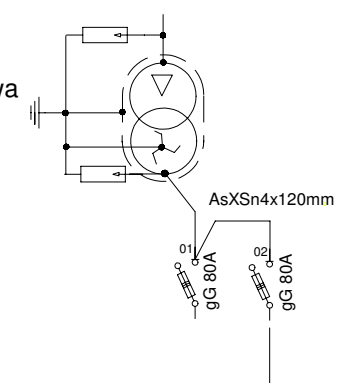
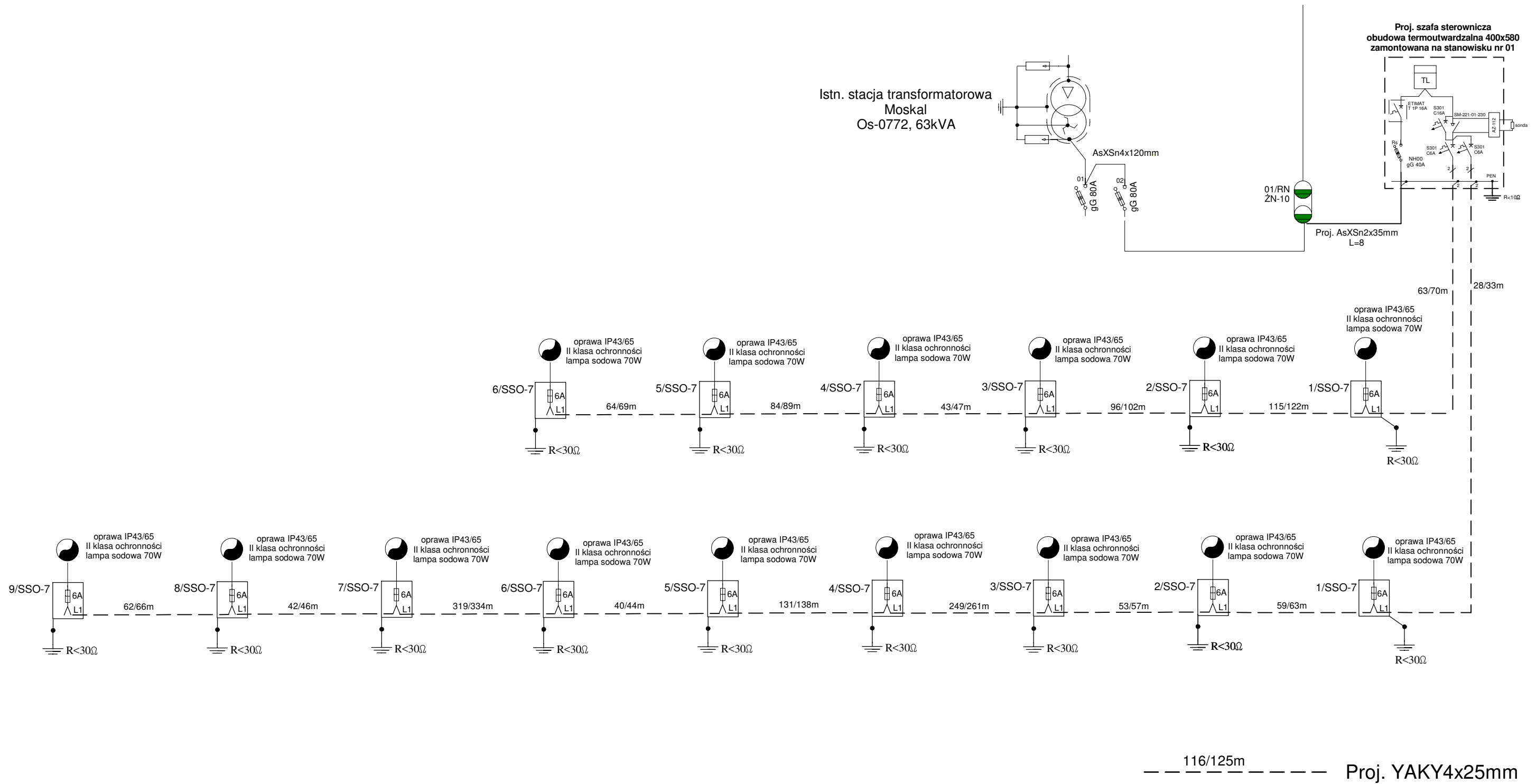
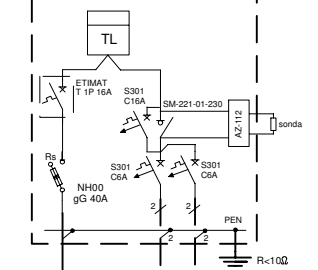


Istn. stacja transformatorowa
Moskal
Os-0772, 63kVA



Proj. szafa sterownicza
obudowa termoutwardzalna 400x580
zamontowana na stanowisku nr 01



<p>EL-VIK PROJEKT Tomasz Dąbrowski ul. Żurawia 24C/1, 11-041 Olsztyn</p>	<p>ZADANIE Linia oświetlenia ulicznego Kitnowo dz. 21, 128/1, 8/7, 129/1 gm. Grunwald</p>	
<p>INWESTOR GMINA Grunwald z/s w Gierwałdzie 14-107 Gierwałd</p>	<p>Schemat zasilania odcinek I i II</p>	<p>Rys. E-12 bez skali DATA 11.2017</p>