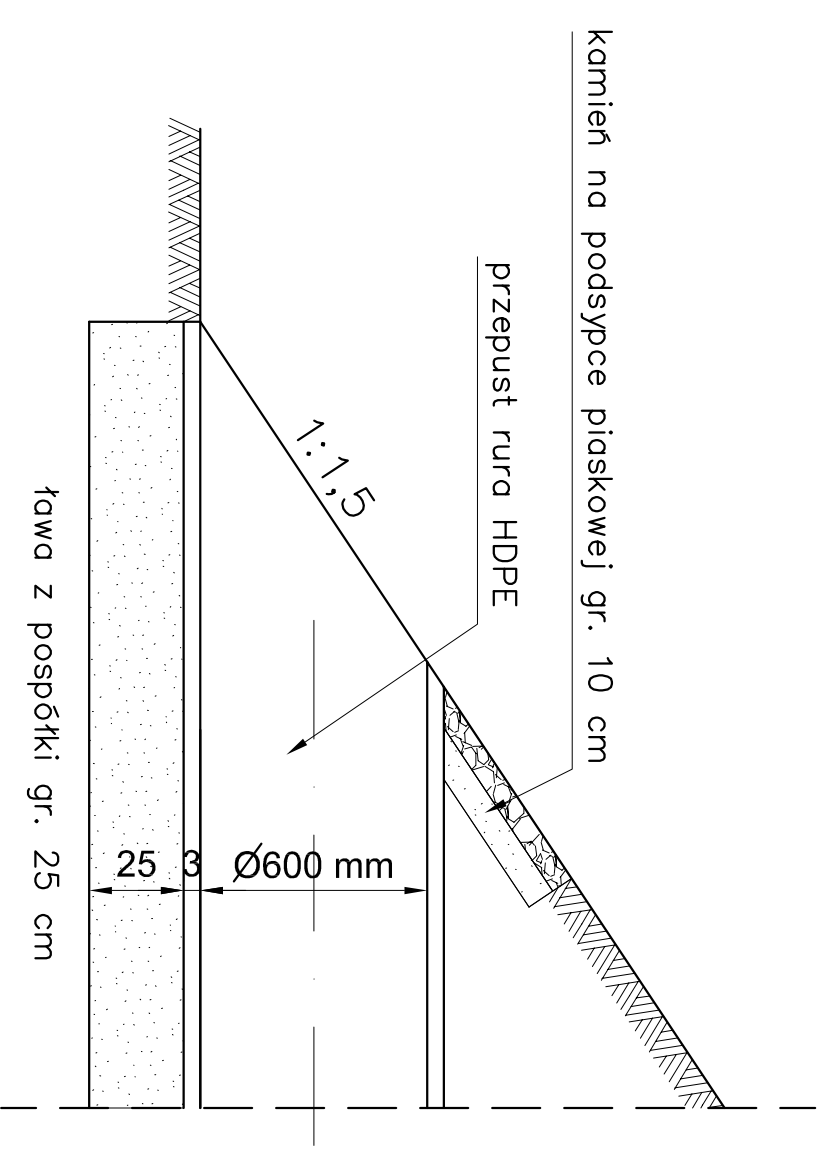
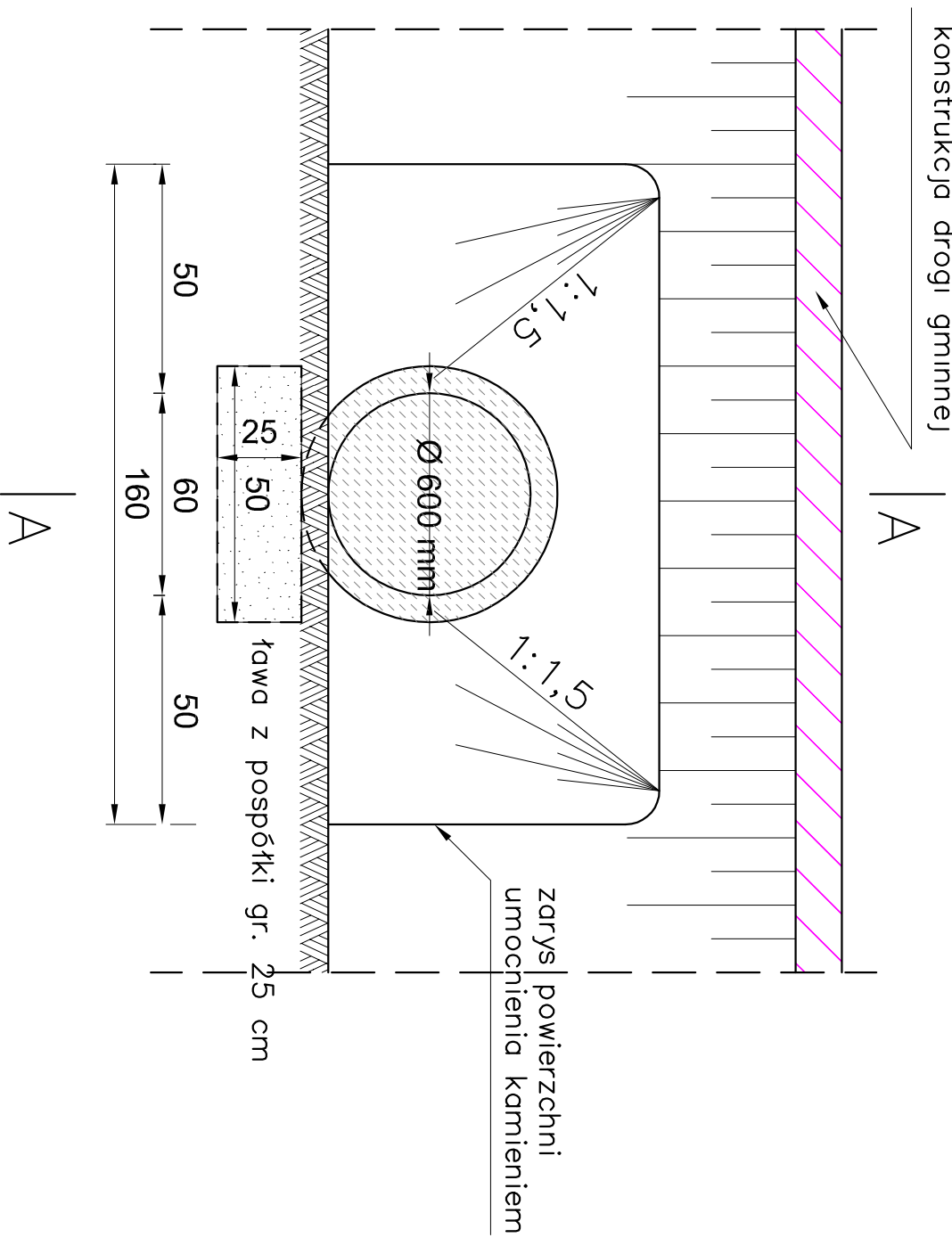


REMONTOWANY PRZEPUST Z RUR HDPE Ø 600 mm

PRZEKRÓJ "A-A"



konstrukcja drogi gminnej



Techniczna Projektowa: STREETWISE Tomasz Rykowski		STREETWISE Tomasz Rykowski 13-100 Nidzica, Dobrzyń 23 TEL: 691-022-179 NIP: 984-007-64-12 REGON: 281494079 E-Mail: streetwisehu@interia.pl	
Inwestor: Gmina Grunwald z/s w Gierzwaldzie, 14-107 Gierzwald			
Nazwa obiektu: "Projekt zmiany nawierzchni DG Nr 155006N relacji droga powiatowa nr 1924N-Korsztyń gm. Grunwald"			
Temat opracowania: "Zmiana nawierzchni DG Nr 155006N"			
Nazwa rysunku:		Skala:	
SZCZEGÓL KONSTRUKCYJNY - przepust		1:10	
Inicj i nazwisko:		Nr uprawnień:	
ZESPÓŁ PROJEKTOWY		LPIPEC 2015	
Projektant:		Bys. nr:	
tech. Zbigniew Koper		402/94/OL	
Opracował:		5	
inż. Tomasz Rykowski			