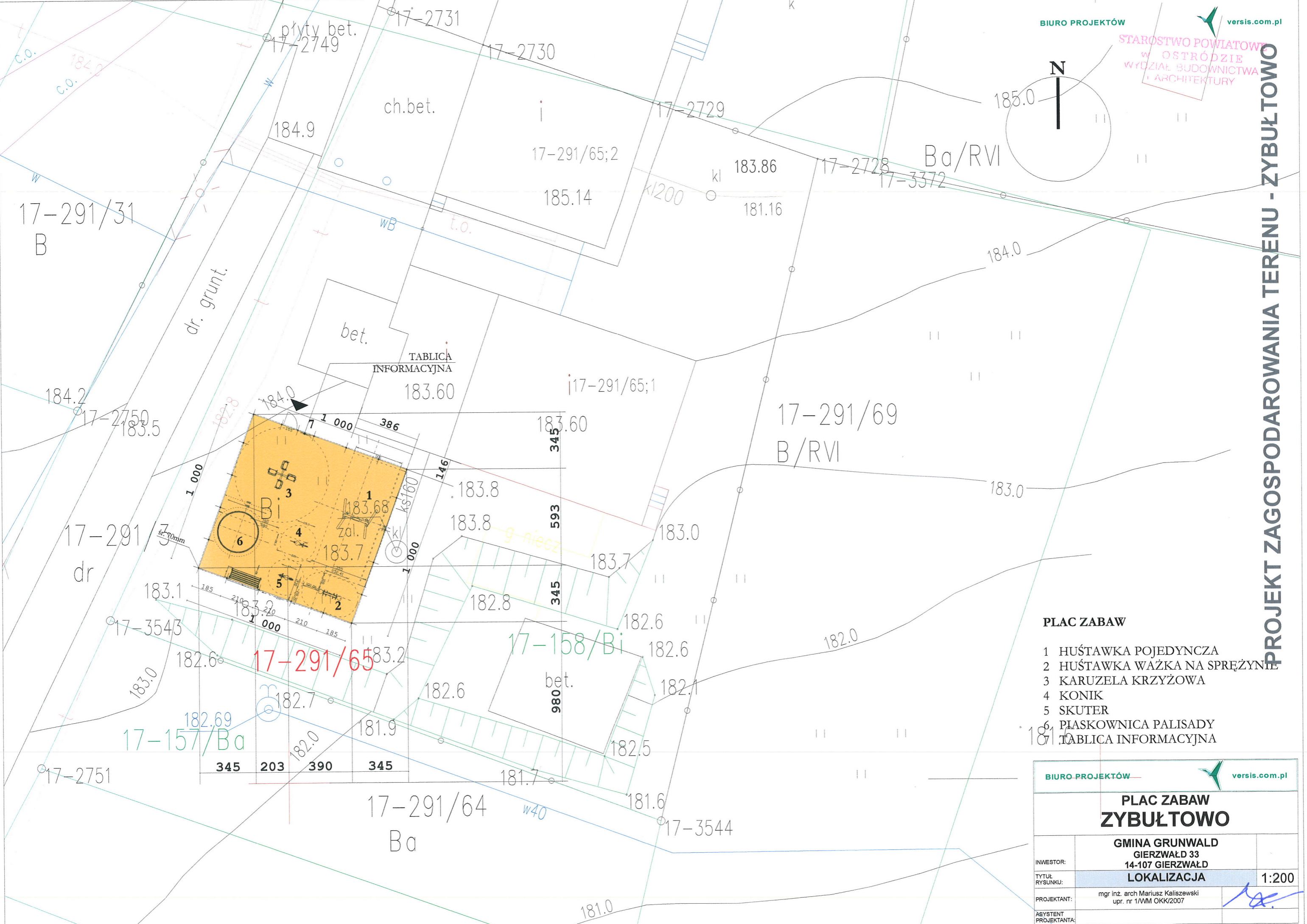


PROJEKT ZAGOSPODAROWANIA TERENU - ZYBUŁTOWO

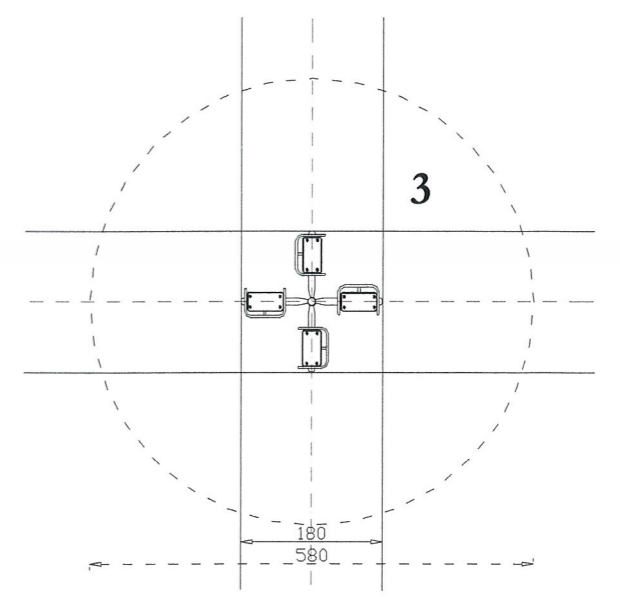
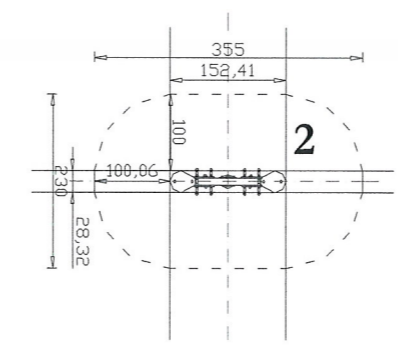
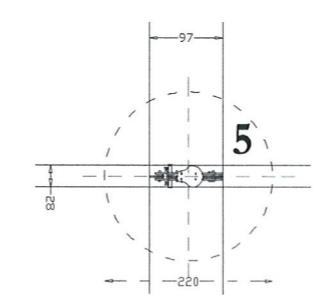
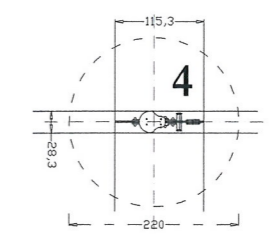
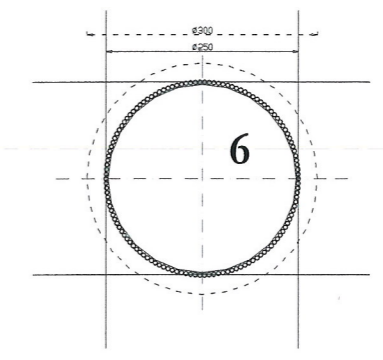
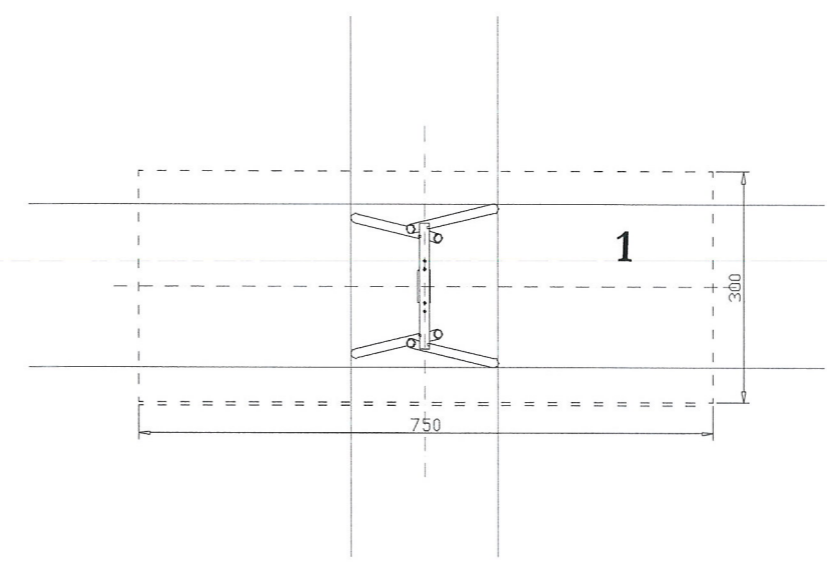


TABLICA
INFORMACYJNA

PLAC ZABAW

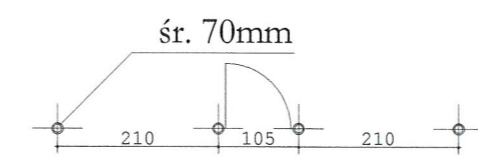
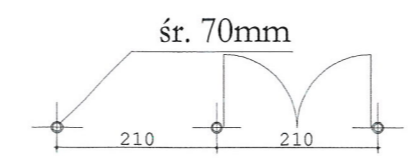
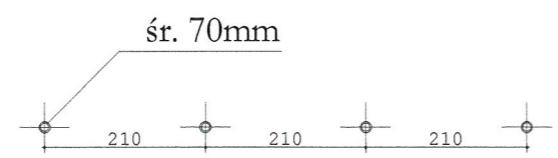
- 1 HUŚTAWKA POJEDYNCZA
- 2 HUŚTAWKA WAŻKA NA SPRĘŻYNIE
- 3 KARUZELA KRZYŻOWA
- 4 KONIK
- 5 SKUTER
- 6 PŁASKOWNICA PALISADY

BIURO PROJEKTÓW		versis.com.pl	
PLAC ZABAW ZYBUŁTOWO			
GMINA GRUNWALD GIERZWAŁD 33 14-107 GIERZWAŁD			
INWESTOR:	LOKALIZACJA		1:200
TYTUŁ RYSUNKU:			
PROJEKTANT:	mgr inż. arch Mariusz Kaliszewski upr. nr 1/WM OKK/2007		
ASYSTENT PROJEKTANTA:			


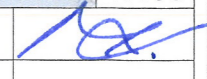


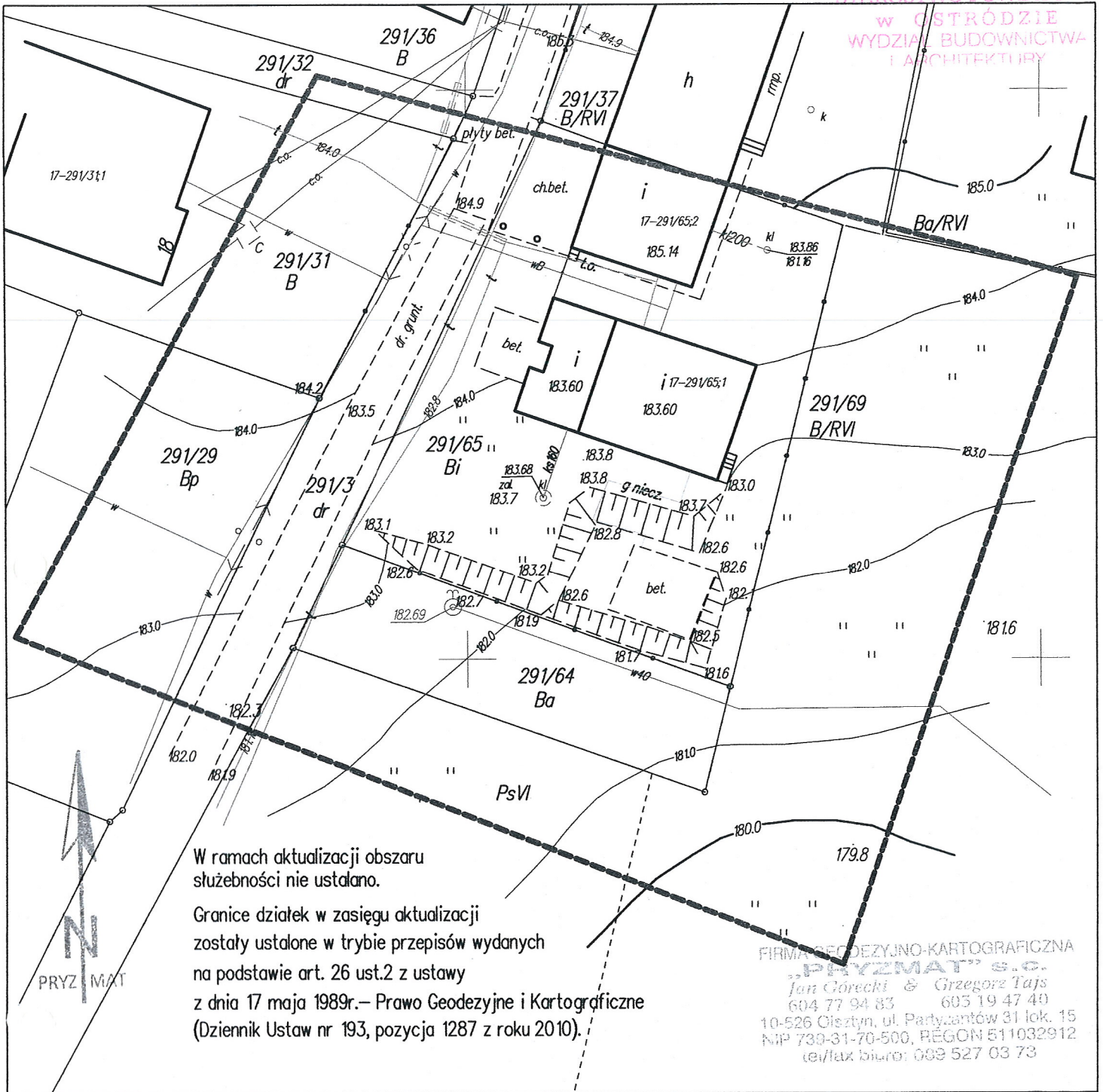
PLAC ZABAW

- 1 HUŚTAWKA POJEDYNCZA
- 2 HUŚTAWKA WAŻKA NA SPRĘŻYNIE
- 3 KARUZELA KRZYŻOWA
- 4 KONIK
- 5 SKUTER
- 6 PIASKOWNICA PALISADY
- 7 TABLICA INFORMACYJNA



OGRODZENIE

BIURO PROJEKTÓW  versis.com.pl	
PLAC ZABAW ZYBUŁTOWO	
GMINA GRUNWALD GIERZWAŁD 33 14-107 GIERZWAŁD	
INWESTOR:	
TYTUŁ RYSUNKU:	WYPOSAŻENIE PLACU ZABAW 1:100
PROJEKTANT:	mgr inż. arch Mariusz Kaliszewski upr. nr 1/MM OKK/2007
ASYSTENT PROJEKTANTA:	



KERG : 1917-3/2012
Województwo: warmińsko-mazurskie
Powiat: ostródzki
Gmina/Miasto : Grunwald
Obręb : Stębark
Arkusz : 7.201.14.01.2.1
Działka : 291/65
Stan aktualny na dzień: 08.03.2012r.

MAPA SYTUACYJNO-WYSOKOŚCIOWA
SKALA 1 : 500
do celów projektowych

Nie wyklucza się istnienia w terenie innych nie wykazanych na niniejszej mapie urządzeń podziemnych, które nie były zgłoszone do inwentaryzacji lub o których brak jest informacji w instytucjach branżowych.

GEODETA UPRAWNIONY
inż. Grzegorz Tajs
upr. zaw. BGK Nr 18223

STAROSTA OSTRÓDZKI
Wydział Geodezji i Kartografii
w Ostródzie
W obszarze oznaczonym linią zieloną dokonano aktualizacji treści mapy zasadniczej. Dokumenty z pomiaru geodezyjnego przyjęto do zasobu powiatowego w dniu 2012-03-20 i zawiadczono pod nr 17-262-12. Niniejsza mapa może służyć do celów projektowych. Projektowane obiekty budowlane wymagające pozwolenia na budowę podlegają wytyczeniu i inwentaryzacji powykonawczej przez jednostki uprawnione do wykonywania prac geodezyjnych.
2012-03-20
Ostróda, dn.

STAROSTA OSTRÓDZKI
Wydział Geodezji i Kartografii
w Ostródzie
Reprodukowanie, rozpowszechnianie i rozprzodkowanie niniejszego dokumentu wymaga zezwolenia, o którym mowa w art. 18 ustawy z dnia 17.V.1989 r. Prawo geodezyjne i kartograficzne (tj. Dz.U. z 2010 roku Nr 193, poz. 1287 z póź.zm.)
Z up. STAROSTY
Ostróda, dn.

inż. Holdek
NIEZALEŻNY WYDZIAŁ
GEODEZJI I KARTOGRAFII