

13-115/11

RV

13-115/10

RV

13-117
RIVb

3 624

176.1 13-4254

13-1393

232

741

232

681

176.6

700

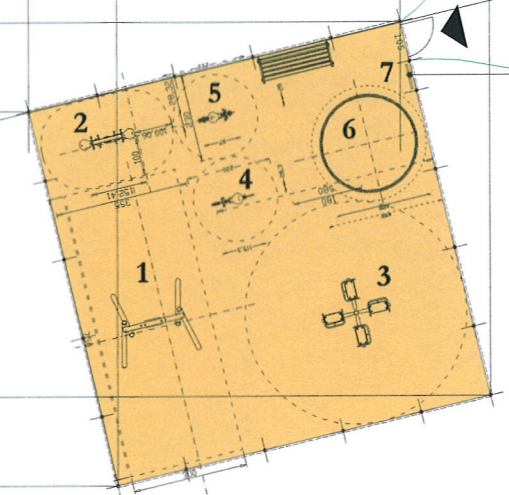
232

741

232

TABLICA
INFORMACYJNA

13-103/8



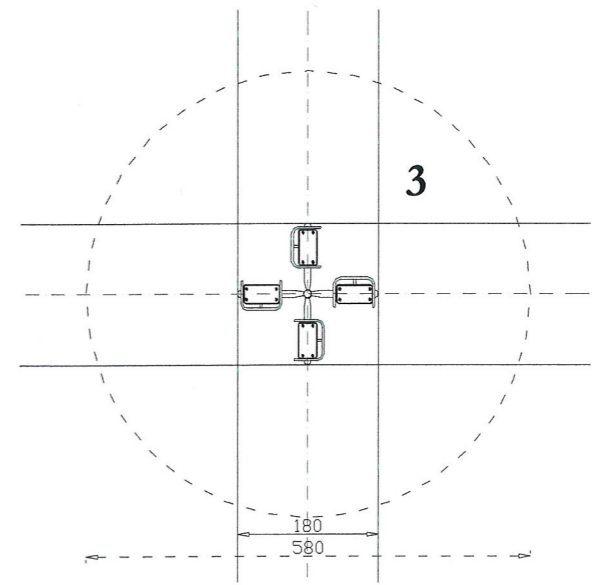
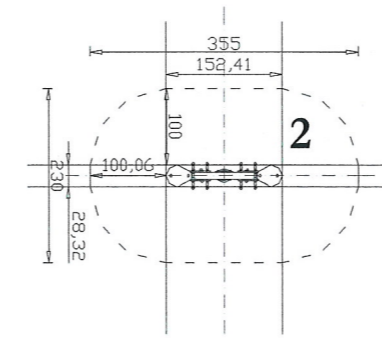
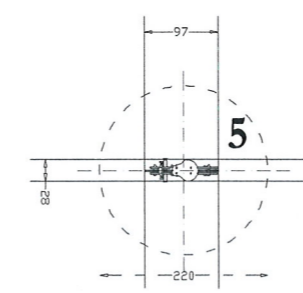
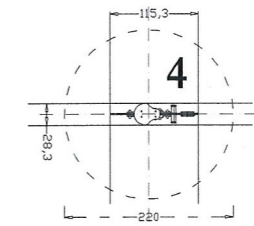
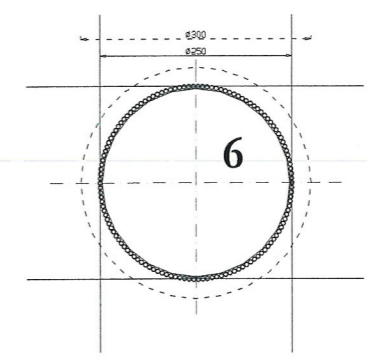
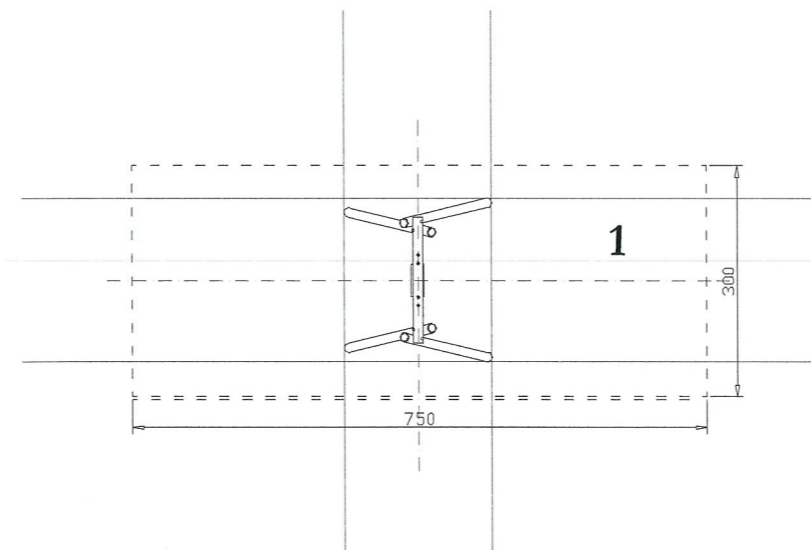
PLAC ZABAW

- 1 HUŚTAWKA POJEDYNCZA
- 2 HUŚTAWKA WĄŻKA NA SPRĘŻYNIE
- 3 KARUZELA KRZYŻOWA
- 4 KONIK
- 5 SKUTER
- 6 PIASKOWNICA PALISADY
- 7 TABLICA INFORMACYJNA

BIURO PROJEKTÓW 175.7		versis.com.pl	
PLAC ZABAW MIELNO			
GMINA GRUNWALD GIERZWALD 33 14-107 GIERZWALD			
LOKALIZACJA			1:200
INWESTOR:			
TYTUŁ RYSUNKU:			
PROJEKTANT:	mgr inż. arch. Mariusz Kaleszewski upr. IV 1/VM ORR/2017		
ASYSTENT PROJEKTANTA:			

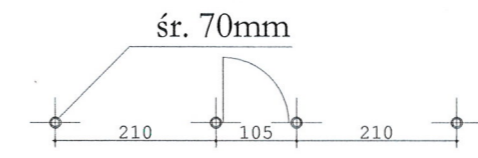
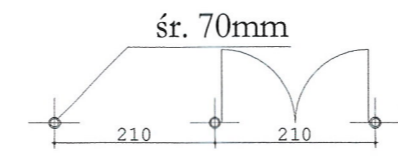
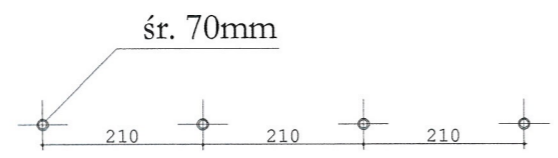
PROJEKT ZAGOSPODAROWANIA TERENU - MIELNO

Dyrektor
Gimnazjum
Anna



PLAC ZABAW

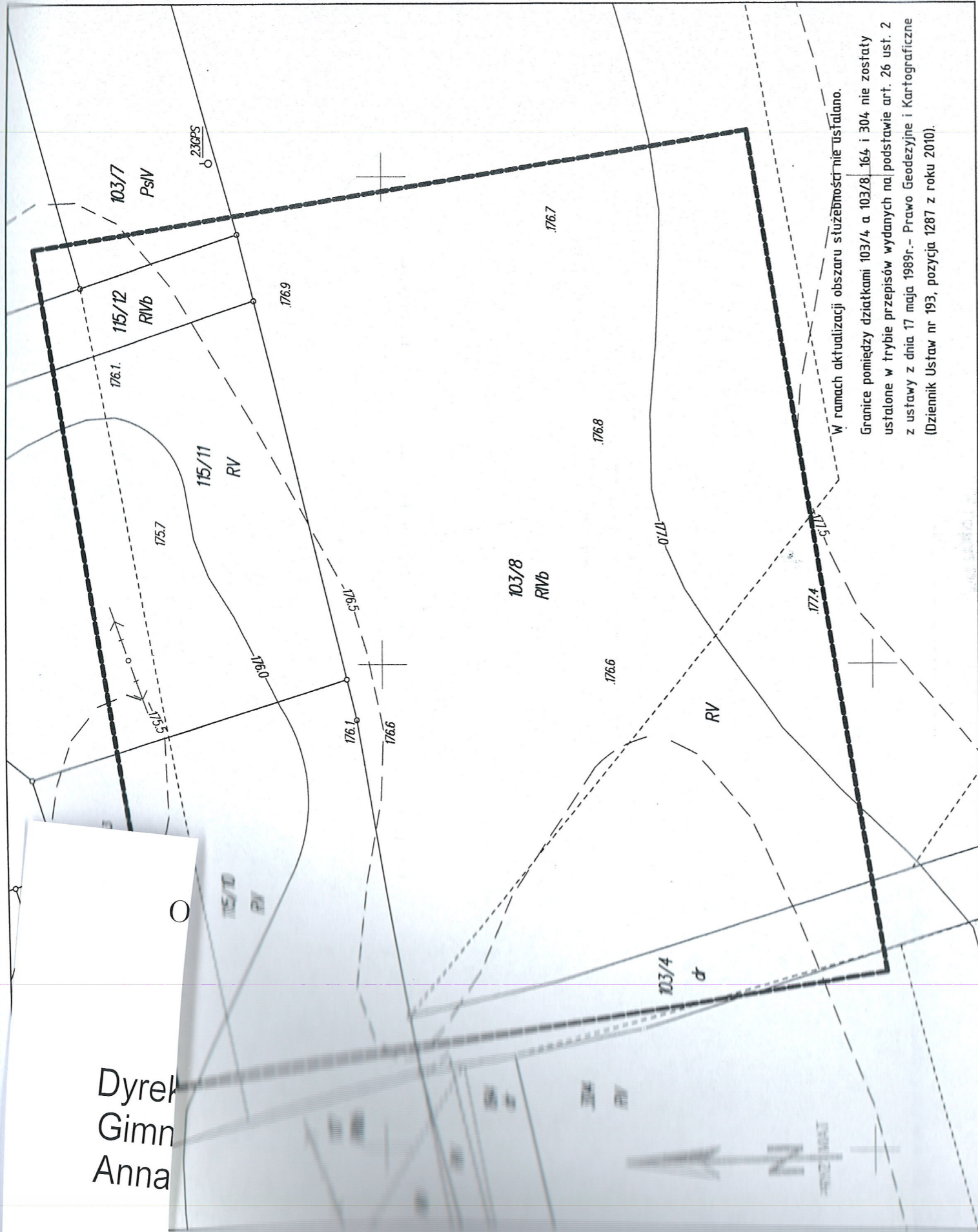
- 1 HUŚTAWKA POJEDYNCZA
- 2 HUŚTAWKA WAŻKA NA SPRĘŻYNIE
- 3 KARUZELA KRZYŻOWA
- 4 KONIK
- 5 SKUTER
- 6 PIASKOWNICA PALISADY
- 7 TABLICA INFORMACYJNA



OGRODZENIE

Dyrektorka
 Gimnazjum
 Anna

BIURO PROJEKTÓW STAROSTWO POWIATOWE W OSTRODZIE versis.com.pl	
PLAC ZABAW MIELNO	
GMINA GRUNWALD GIERZWALD 33 14-107 GIERZWALD	
INWESTOR:	1:100
TYTUŁ RYSUNKU:	WYPOSAŻENIE PLACU ZABAW
PROJEKTANT:	mgr inż. arch. Mariusz Kaliszewski upr. nr 1/W/M OKK/2007
ASYSTENT PROJEKTANTA:	



Dyrektor
Gimnazjum
Anna

MAPA SYTUACYJNO-WYSOKOŚCIOWA
SKALA 1 : 500
do celów projektowych

KERG : 1913-9/12
Województwo: warmińsko-mazurskie
Powiat: ostródzki
Gmina/Miasto : Grunwald
Obręb : Mielno
Arkusze : 7.202.14.17.4.4
Działka : 103/8
Stan aktualny na dzień: 08.03.2012r.

Nie wykonano sętknienia w terenie
mapy nie wykazanych na niniejszej
mapie urządzeń podziemnych, które nie
były zgłoszone do inwentaryzacji lub o
których brak jest informacji w
istniejących branżowych.

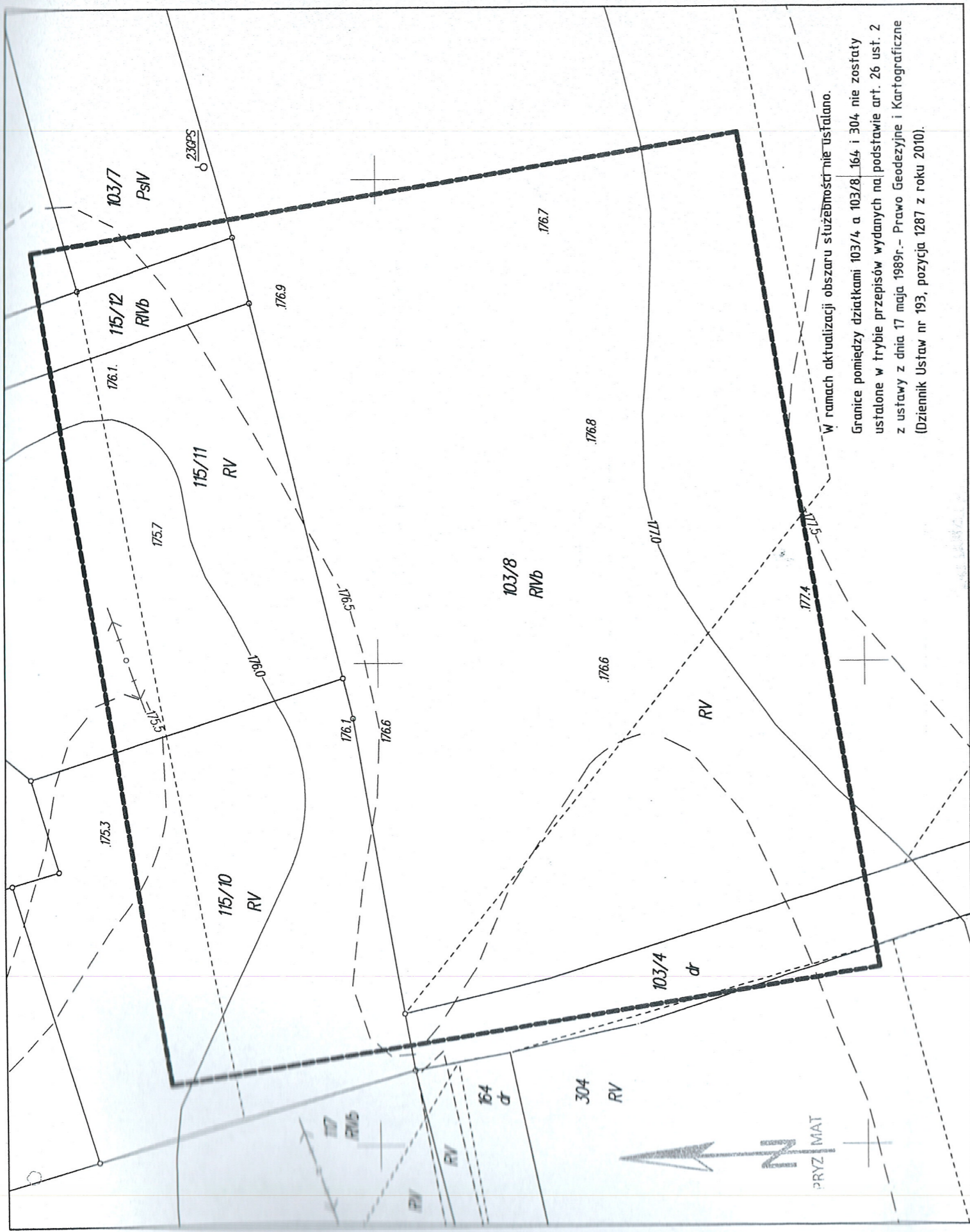
FIRMA GEODEZYJNO-KARTOGRAFICZNA
PRYZMA 17 S.C.
Jan Górecki & Grzegorz Tujs
604 77 94 83 605 19 47 40
10-526 Olsztyn, ul. Partyzantów 31 lok. 15
NIP 739-311-70-500, REGON 511032912
tel/fax biuro: 039 527 03 73

GEODETA UPRAWNIENY
inż. PRZEMISŁAW
UPR. ZAW. GSK Nr 18223

STAROSTA OSTRÓDZKI
Wydział Geodezji i Kartografii
w Ostródzie
W obszarze oznaczonym linią przerywaną... potwierdzono
aktualność treści mapy zasadniczej. Dokumenty
dotyczące aktualności mapy przyjęto do zasobu dnia
2017-03-20 i zweryfikowano pod nr 1208
Niniejsza mapa może służyć do celów projektowych.
Projektowane obiektu budowlane wymagające pozwolenia na
budowę podlegają wytyczeniu i inwentaryzacji powyko-
nawczej przez jednostki uprawnione do wykonywania
prac geodezyjnych.
2017-03-20
główny inż.

STAROSTA OSTRÓDZKI
Wydział Geodezji i Kartografii
w Ostródzie
Reprodukowanie, rozpowszechnianie i rozpro-
wadzenie niniejszego dokumentu wymaga zez-
wolenia, o którym mowa w art. 18 ustawy z dnia
17.V.1989 r. Prawo geodezyjne i kartograficzne
(tj. Dz.U. z 2010 roku Nr 193, poz. 1287 z póź.zm.)

Z UP. STAROSTY
OSTRÓDZKI
Krzysztof Hordejuk
NACZELNIK WYDZIAŁU
GEODEZJI I KARTOGRAFII



W ramach aktualizacji obszaru służebności nie ustalano.
Granice pomiędzy działkami 103/4 a 103/8, 164 i 304 nie zostały
ustalone w trybie przepisów wydanych na podstawie art. 26 ust. 2
z ustawy z dnia 17 maja 1989r.- Prawo Geodezyjne i Kartograficzne
(Dziennik Ustaw nr 193, pozycja 1287 z roku 2010).

MAPA SYTUACYJNO-WYSOKOŚCIOWA
SKALA 1 : 500
do celów projektowych

KERG : 1913-9/12
Województwo: warmińsko-mazurskie
Powiat: ostródzki
Gmina/Miasto : Grunwald
Obręb : Mielno
Arkusz : 7.202.14.17.4.4
Działka : 103/8
Stan aktualny na dzień: 08.03.2012r.

nie wyklucza się istnienia w terenie
innych nie wykazanych na niniejszej
mapie urządzeń podziemnych, które nie
były zgłoszone do inwentaryzacji lub o
których brak jest informacji w
instytucjach branżowych.

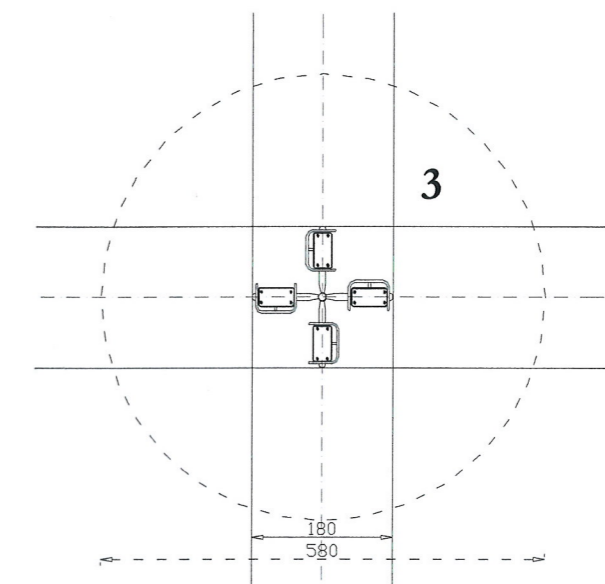
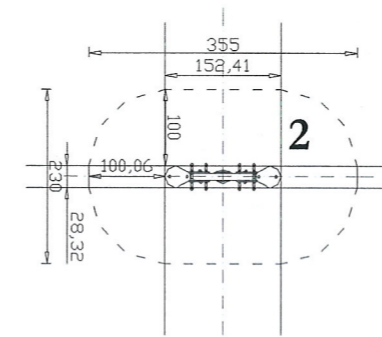
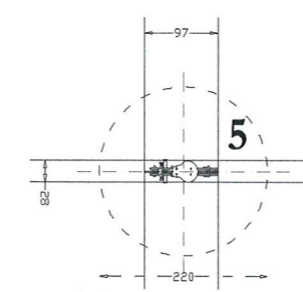
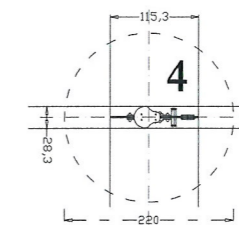
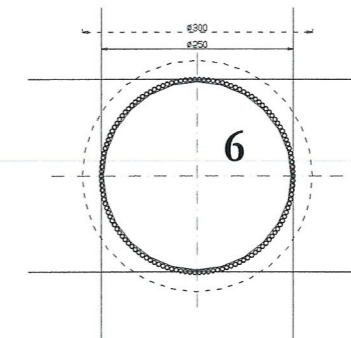
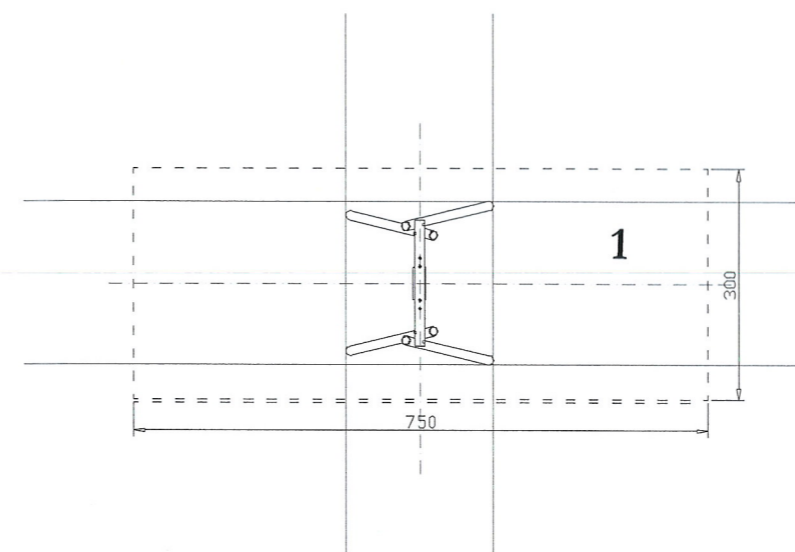
FIRMA GEODEZYJNO-KARTOGRAFICZNA
"PRYZMAT" S.C.
Jan Górecki & Grzegorz Tajs
604 77 94 83 605 19 47 49
10-505 Ostródzki, ul. Partyzantów 31 lok. 15
NIP 739-31-70-500, REGON 511032912
tel/fax biuro: 439 527 03 73

GEODETA UPRAWNIENY
inż. PRZEGORZ TAJŚ
UDP. ZAW. GSK N 10223

STAROSTA OSTRÓDZKI
Wydział Geodezji i Kartografii
w Ostródzie
Reprodukowanie, rozpowszechnianie i rozpro-
wadzenie niniejszego dokumentu wymaga zez-
wolenia, o którym mowa w art. 18 ustawy z dnia
17.V.1989r. Prawo geodezyjne i kartograficzne
(tj. Dz.U. z 2010 roku Nr 193, poz. 1287 z póź.zm.)

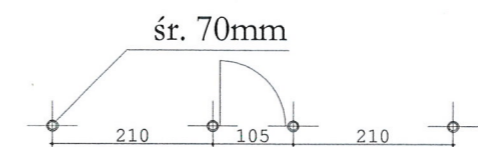
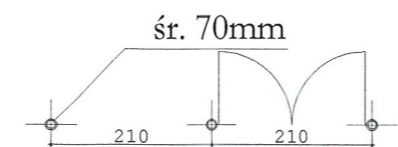
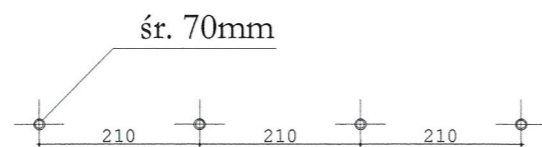
STAROSTA OSTRÓDZKI
Wydział Geodezji i Kartografii
w Ostródzie
W obszarze oznaczonym linią... potwierdzono
aktualność treści mapy zasadniczej. Dokumenty
zostały... i zrewidowano pod nr...
Niniejsza mapa może służyć do celów projektowych.
Projektowanie obiektu budowlanego wymagające pozwolenia na
budowę podlega wytyczeniu i inwentaryzacji powyko-
nawczej przez jednostki uprawnione do wykonywania
prac geodezyjnych.
2017-03-20
Z UP. STAROSTY

Krzysztof Hordejuk
NACZELNIK WYDZIAŁU
GEODEZJI I KARTOGRAFII



PLAC ZABAW

- 1 HUŚTAWKA POJEDYNCZA
- 2 HUŚTAWKA WAŻKA NA SPRĘŻYNIE
- 3 KARUZELA KRZYŻOWA
- 4 KONIK
- 5 SKUTER
- 6 PIASKOWNICA PALISADY
- 7 TABLICA INFORMACYJNA



OGRODZENIE

BIURO PROJEKTÓW  versis.com.pl	
PLAC ZABAW MIELNO	
GMINA GRUNWALD GIERZWAŁD 33 14-107 GIERZWAŁD	
INWESTOR:	
TYTUŁ RYSUNKU:	WYPOSAŻENIE PLACU ZABAW 1:100
PROJEKTANT:	mgr inż. arch. Mariusz Kaliszewski upr. nr 1/WM OKK/2007
ASYSTENT PROJEKTANTA:	