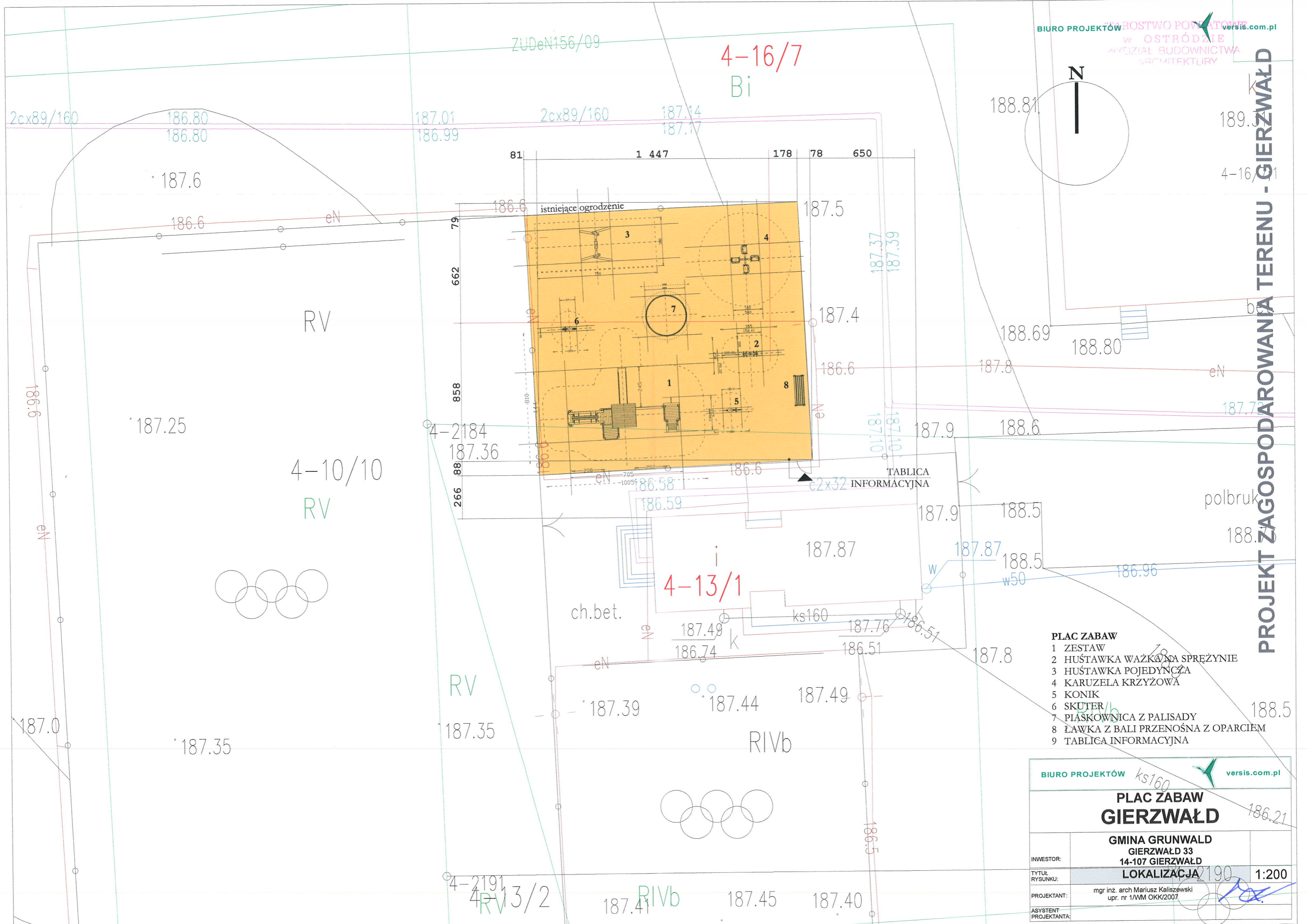


PROJEKT ZAGOSPODAROWANIA TERENU - GIERZWAŁD



- PLAC ZABAW**
- 1 ZESTAW
 - 2 HUŚTAWKA WAŻKA NA SPRĘŻYNIE
 - 3 HUŚTAWKA POJEDYŃCZA
 - 4 KARUZELA KRZYŻOWA
 - 5 KONIK
 - 6 SKUTER
 - 7 PŁASKOWNICA Z PALISADY
 - 8 ŁAWKA Z BALI PRZENOŚNA Z OPARCIEM
 - 9 TABLICA INFORMACYJNA

BIURO PROJEKTÓW ks160 versis.com.pl	
PLAC ZABAW GIERZWAŁD	
GMINA GRUNWALD GIERZWAŁD 33 14-107 GIERZWAŁD	
INWESTOR:	LOKALIZACJA
TYTUŁ RYSUNKU:	1:200
PROJEKTANT:	mgr inż. arch. Mariusz Kaliszewski upr. nr 1/WM OKK/2007
ASYSTENT PROJEKTANTA:	

4-16/7
Bi

4-10/10
RV

4-13/1

RV

RIVb

4-13/2
RV

RIVb

2cx89/160

2cx89/160

187.37
187.81

187.10
187.10

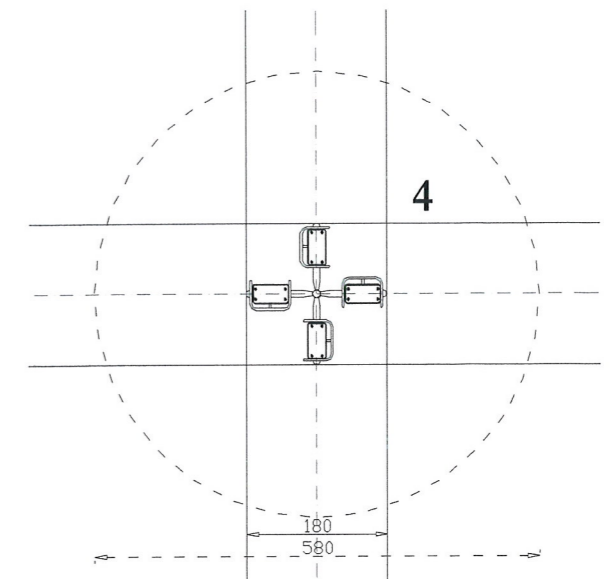
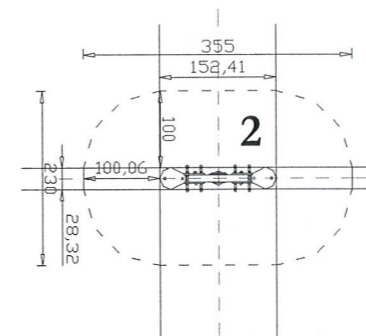
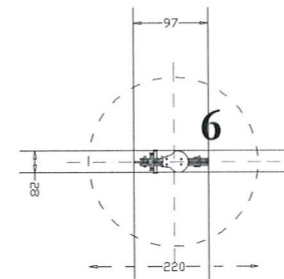
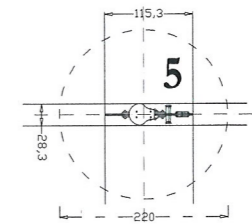
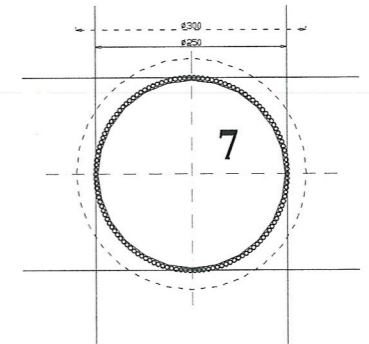
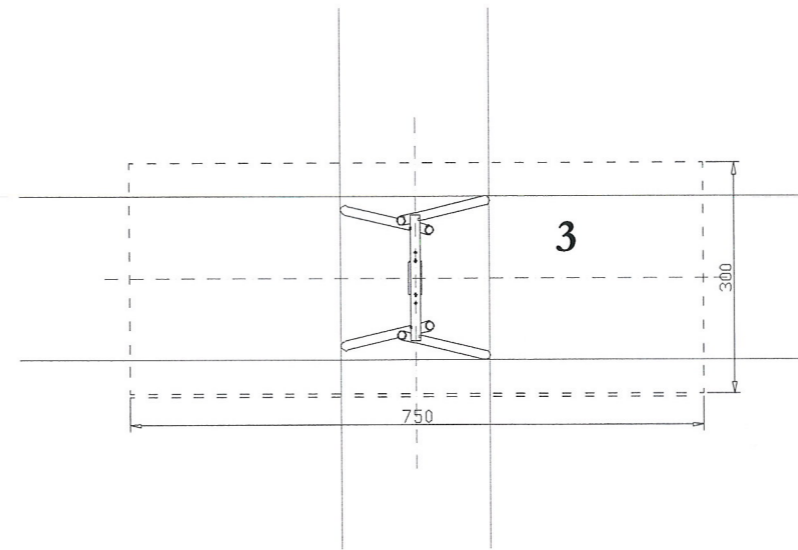
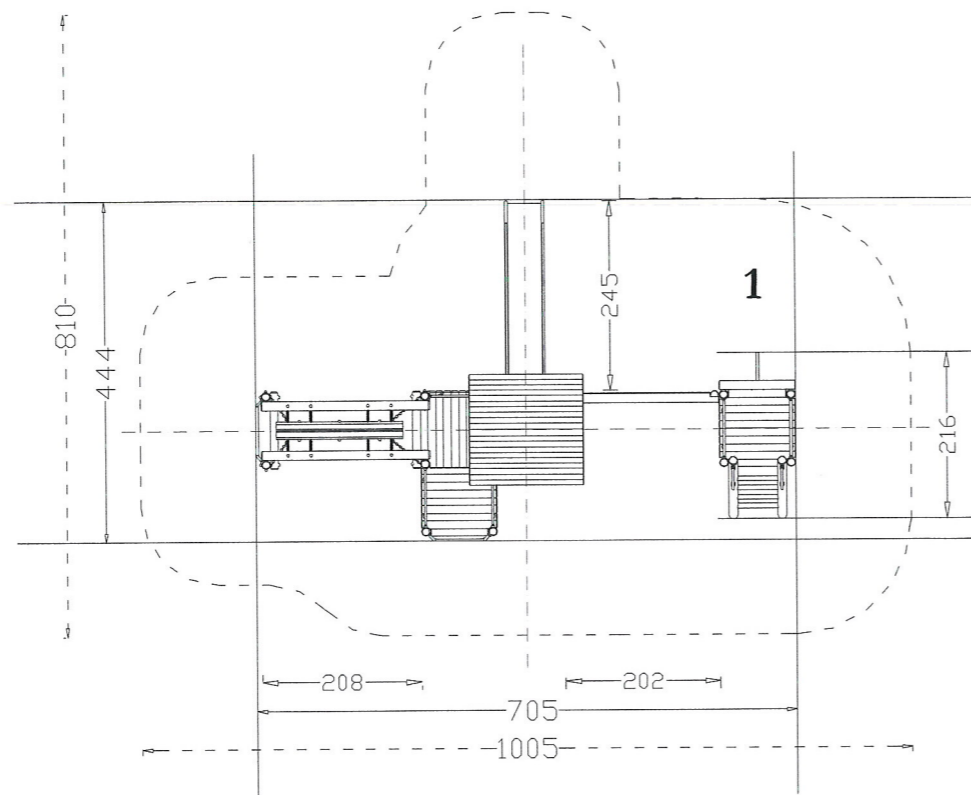
TABLICA
INFORMACYJNA

ks160

ks160

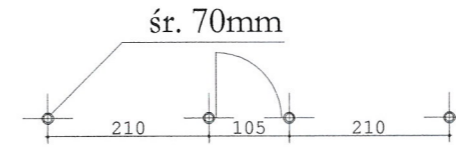
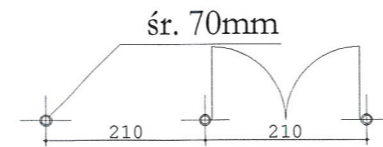
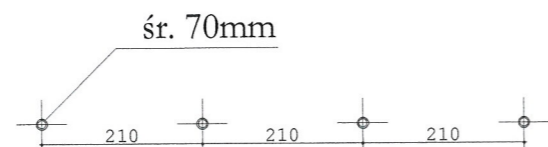
190

1:200



PLAC ZABAW

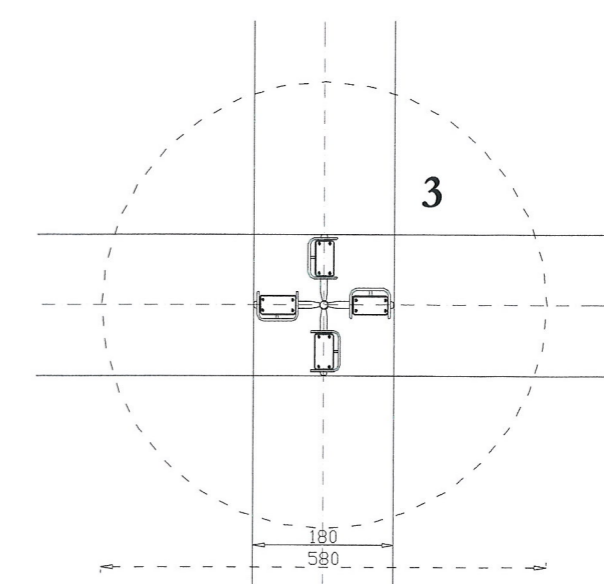
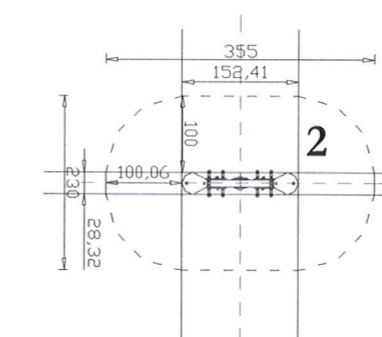
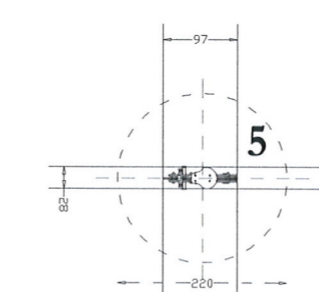
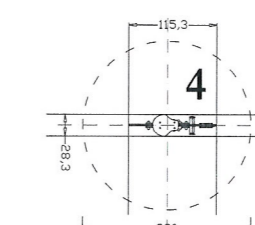
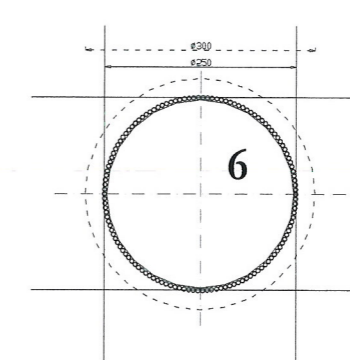
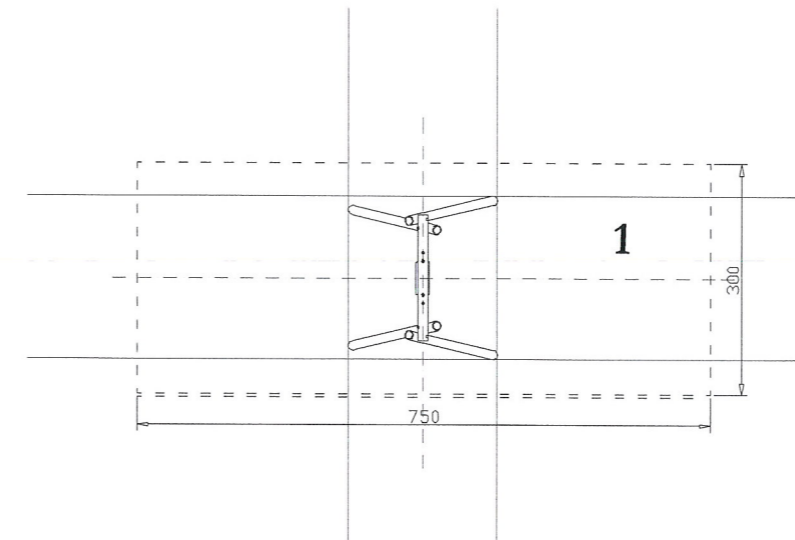
- 1 ZESTAW
- 2 HUŚTAWKA WAŻKA NA SPRĘŻYNIE
- 3 HUŚTAWKA POJEDYNCZA
- 4 KARUZELA KRZYŻOWA
- 5 KONIK
- 6 SKUTER
- 7 PIASKOWNICA Z PALISADY
- 8 ŁAWKA Z BALI PRZENOŚNA Z OPARCIEM
- 9 TABLICA INFORMACYJNA



OGRODZENIE

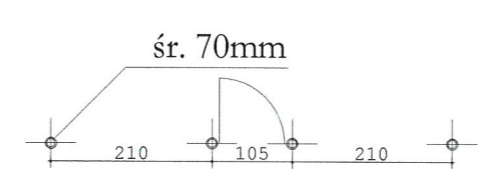
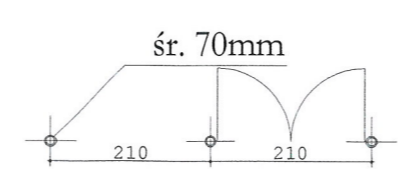
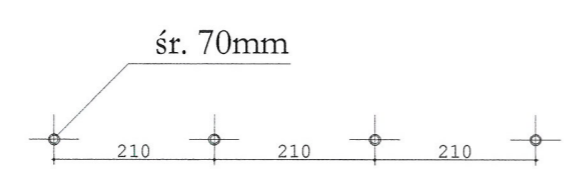
**PLAC ZABAW
GIERZWAŁD**

INWESTOR:		GMINA GRUNWAŁD	
TYTUŁ RYSUNKU:		GIERZWAŁD 33 14-107 GIERZWAŁD	
PROJEKTANT:		mgr inż. arch Mariusz Kaliszewski	
ASYSTENT PROJEKTANTA:		upr. nr 1/WM OKK/2007	
		1:100	



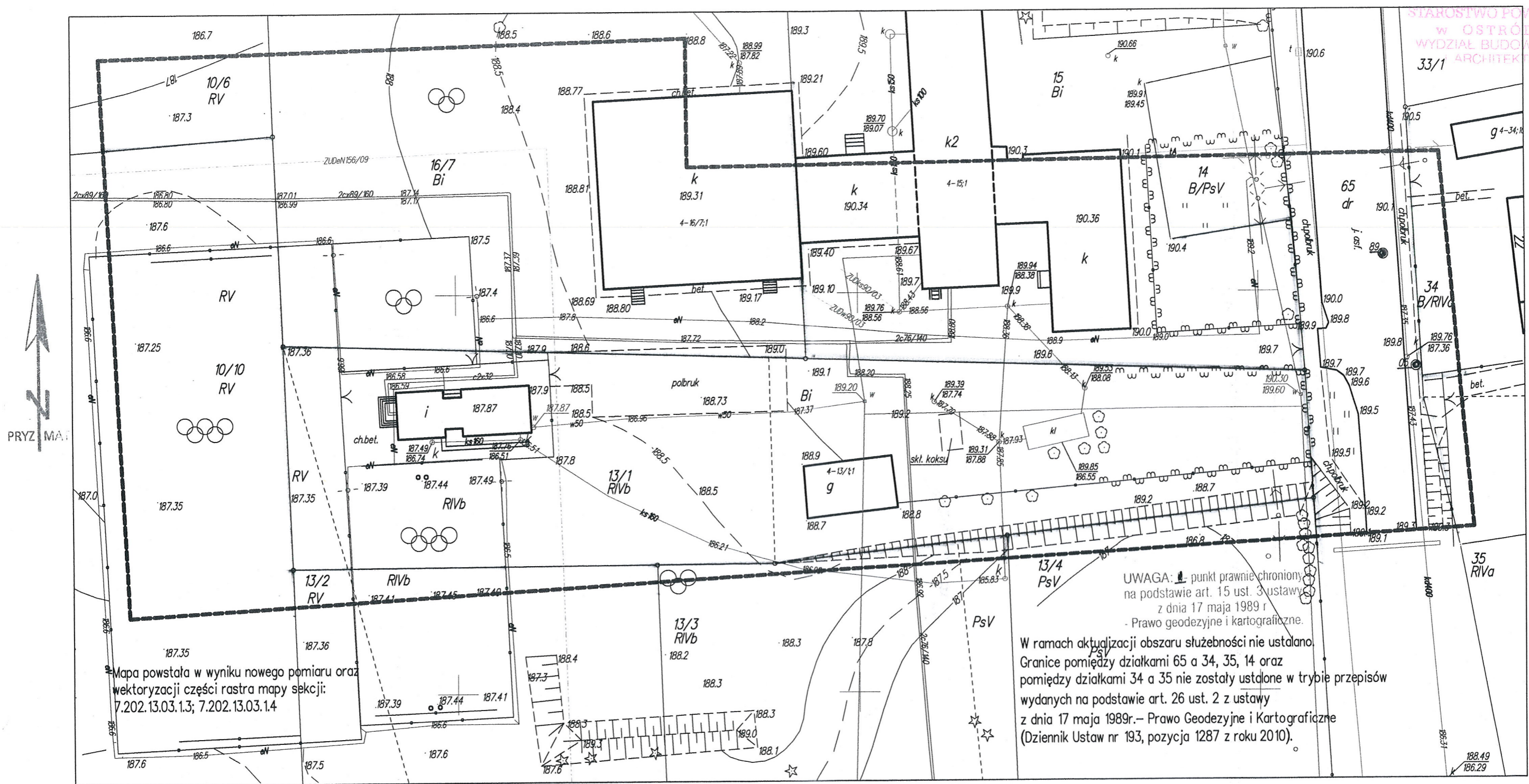
PLAC ZABAW

- 1 HUŚTAWKA POJEDYNCZA
- 2 HUŚTAWKA WAŻKA NA SPRĘŻYNIE
- 3 KARUZELA KRZYŻOWA
- 4 KONIK
- 5 SKUTER
- 6 PIASKOWNICA PALISADY
- 7 TABLICA INFORMACYJNA



OGRODZENIE

BIURO PROJEKTÓW versis.com.pl	
PLAC ZABAW GIERZWAŁD	
GMINA GRUNWAŁD GIERZWAŁD 33 14-107 GIERZWAŁD	
INWESTOR:	
TYTUŁ RYSUNKU:	WYPOSAŻENIE PLACU ZABAW 1:100
PROJEKTANT:	mgr inż. arch Mariusz Kaliszewski upr. nr 1/MM OKK/2007
ASYSTENT PROJEKTANTA:	



Mapa powstała w wyniku nowego pomiaru oraz wektoryzacji części rastra mapy sekcji: 7.202.13.03.1.3; 7.202.13.03.1.4

UWAGA: punkt prawnie chroniony na podstawie art. 15 ust. 3 ustawy z dnia 17 maja 1989 r. - Prawo geodezyjne i kartograficzne.
W ramach aktualizacji obszaru służebności nie ustalono. Granice pomiędzy działkami 65 a 34, 35, 14 oraz pomiędzy działkami 34 a 35 nie zostały ustalone w trybie przepisów wydanych na podstawie art. 26 ust. 2 z ustawy z dnia 17 maja 1989 r. - Prawo Geodezyjne i Kartograficzne (Dziennik Ustaw nr 193, pozycja 1287 z roku 2010).

KERG : 1904-4/2012
Województwo: warmińsko-mazurskie
Powiat: ostródzki
Gmina/Miasto : Grunwald
Obręb : Gierzwald
Arkusze : 7.202.13.03.1.3; 7.202.13.03.1.4
Działka : 13/1; 16/7
Stan aktualny na dzień: 08.03.2012r.

MAPA SYTUACYJNO-WYSOKOŚCIOWA
SKALA 1 : 500
do celów projektowych

Nie wyklucza się istnienia w terenie innych nie wykazanych na niniejszej mapie urządzeń podziemnych, które nie były zgłoszone do inwentaryzacji lub o których brak jest informacji w instytucjach branżowych.
FIRMA GEODEZYJNO-KARTOGRAFICZNA
„PRYZMAT” s.c.
Jan Górecki & Grzegorz Tajs
604 77 94 83 603 19 47 40
10-526 Olsztyn, ul. Partyzantów 31 lok. 15
NIP 739-31-70-500, REGON 511032912
tel/fax biuro: 089 527 03 73

GEODETA UPRAWNIONY
inż. Grzegorz Tajs
upr. zaw. CGK Nr 18223

STAROSTA OSTRÓDZKI
Wydział Geodezji i Kartografii
w Ostródzie
W obszarze oznaczonym linią *zakony meryn* dokonano aktualizacji treści mapy zasadniczej. Dokumenty z pomiaru uzupełniającego przyjęto do zasobu powiatowego w dniu 2012-03-21 i zaevidencjonowano pod nr 4.220.1.2. Niniejsza mapa może służyć do celów projektowych. Projektowane obiekty budowlane wymagające pozwolenia na budowę podlegają wytyczeniu i inwentaryzacji powykonawczej przez jednostki uprawnione do wykonywania prac geodezyjnych.
Ostróda, dn. 2012-03-21
Złota Róża
Krzysztof Hordejuk
NACZELNIK WYDZIAŁU
GEODEZJI I KARTOGRAFII