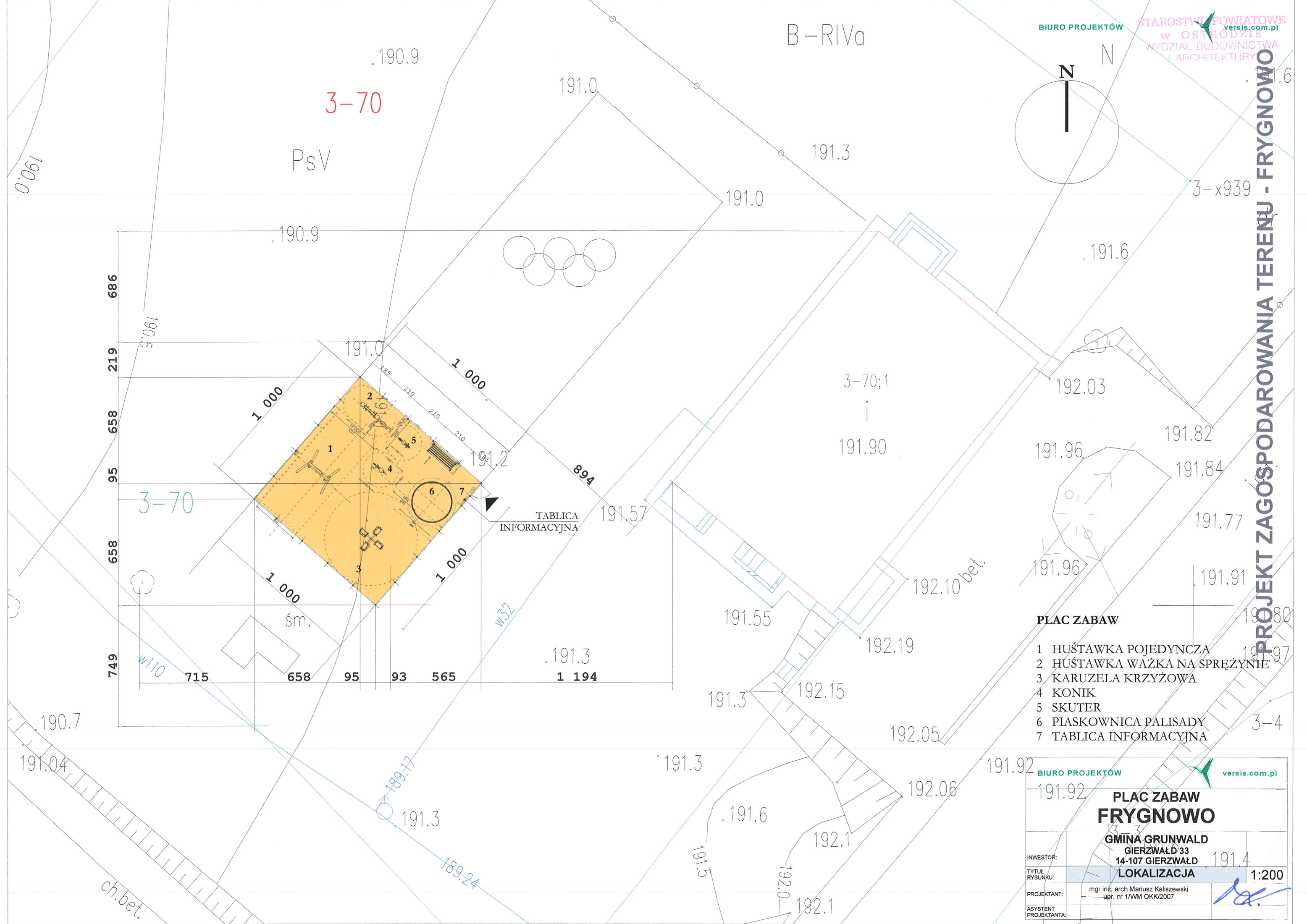
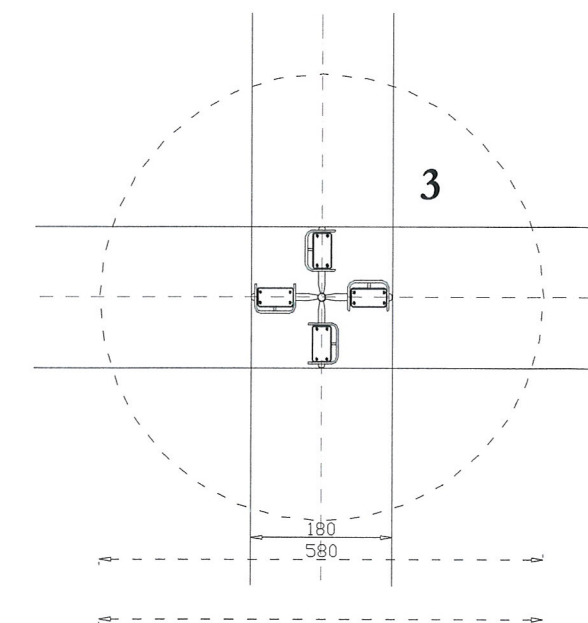
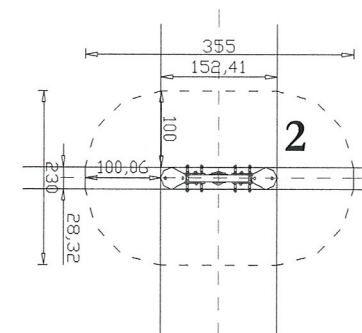
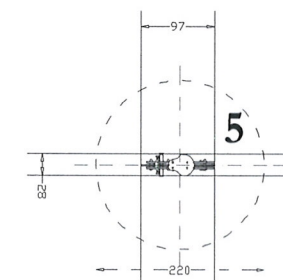
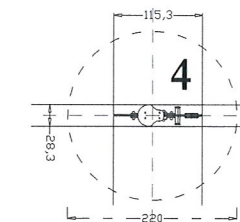
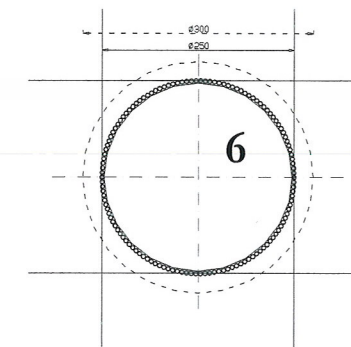
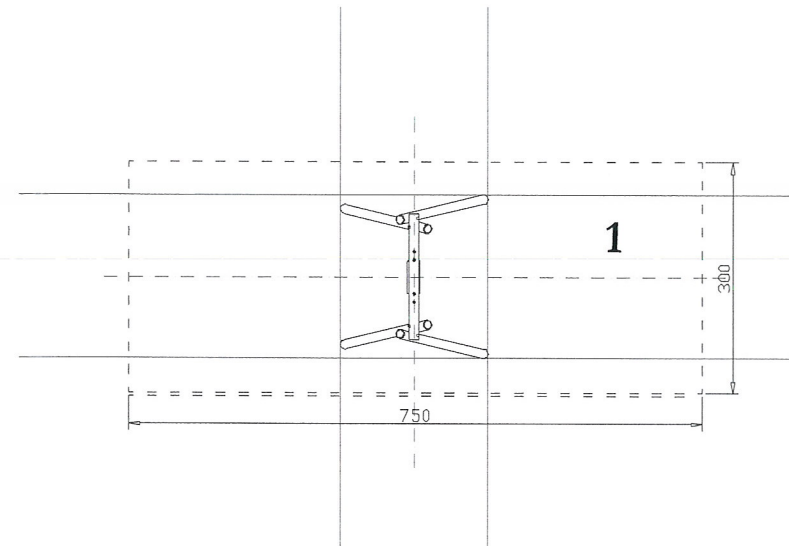


PROJEKT ZAGOSPODAROWANIA TERENU - FRYGNOWO



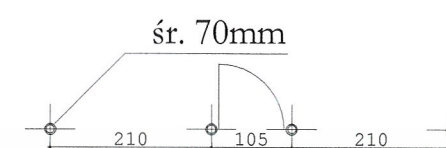
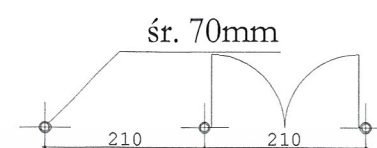
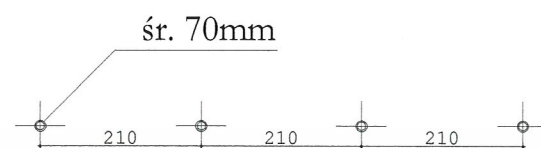
- PLAC ZABAW**
- 1 HUŚTAWKA POJEDYNCZA
 - 2 HUŚTAWKA WAŻKA NA SPRĘŻYNIE
 - 3 KARUZELA KRZYŻOWA
 - 4 KONIK
 - 5 SKUTER
 - 6 PIASKOWNICA PALISADY
 - 7 TABLICA INFORMACYJNA

BIURO PROJEKTÓW versis.com.pl	
PLAC ZABAW FRYGNOWO	
GMINA GRUNWALD GIERZWAŁD 33	
14-107 GIERZWAŁD	
INWESTOR:	191.4
TYTUŁ RYSUNKU:	LOKALIZACJA 1:200
PROJEKTANT:	mgr inż. arch. Mariusz Kaliszewski upr. nr 1/WM OKK/2007
ASYSTENT PROJEKTANTA:	



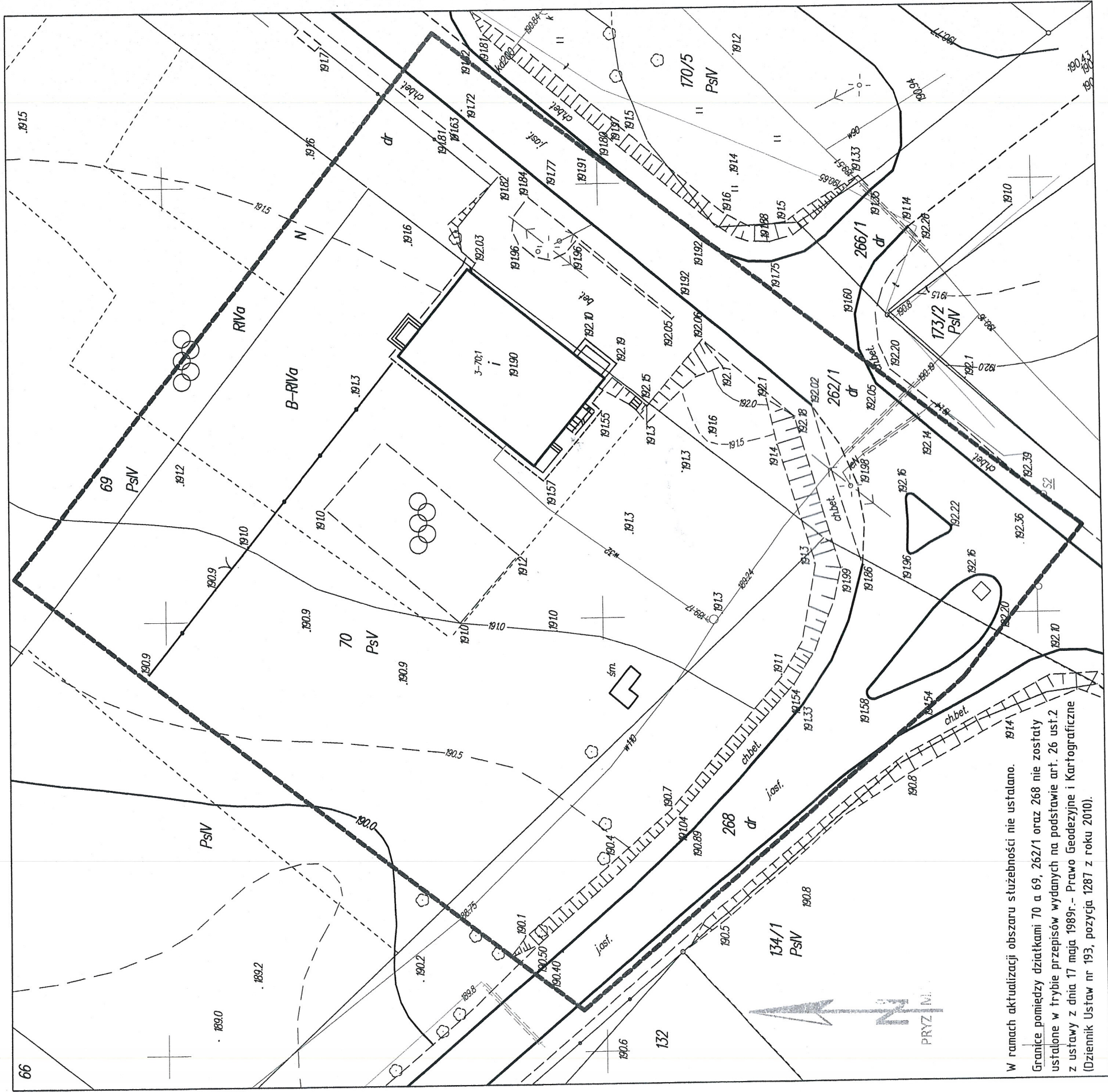
PLAC ZABAW

- 1 HUŚTAWKA POJEDYNCZA
- 2 HUŚTAWKA WAŻKA NA SPRĘŻYNIE
- 3 KARUZELA KRZYŻOWA
- 4 KONIK
- 5 SKUTER
- 6 PIASKOWNICA PALISADY
- 7 TABLICA INFORMACYJNA



OGRODZENIE

BIURO PROJEKTÓW		versis.com.pl	
PLAC ZABAW FRYGNOWO			
GINA GRUNWALD GIERZWAŁD 33 14-107 GIERZWAŁD			
INWESTOR:			
TYTUŁ RYSUNKU:	WYPOSAŻENIE PLACU ZABAW		1:100
PROJEKTANT:	mgr inż. arch Mariusz Kaliszewski upr. nr 1/WM OKK/2007		
ASYSTENT PROJEKTANTA:			



W ramach aktualizacji obszaru służebności nie ustalano.
Granice pomiędzy działkami 70 a 69, 262/1 oraz 268 nie zostały
ustalone w trybie przepisów wydanych na podstawie art. 26 ust.2
z ustawy z dnia 17 maja 1989r. - Prawo Geodezyjne i Kartograficzne
(Dziennik Ustaw nr 193, pozycja 1287 z roku 2010).

KERG : 1903-1/2012
Województwo : warmińsko-mazurskie
Powiat : ostródzki

Gmina/Miasto : Grunwald
Obręb : Frygnowo
Arkusz : 7.202.13.22.2.2; 7.202.13.22.2.4
Działka : 70

Stan aktualny na dzień: 08.03.2012r.

nie wyklucza się istnienia w terenie
innych nie wykazanych na niniejszej
mapie urządzeń podziemnych, które nie
były zgłoszone do inwentaryzacji lub o
których brak jest informacji w
instytucjach branżowych.

FIRMA GEODEZYJNO-KARTOGRAFICZNA
"PAPYRMAT" S.C.
Jan Ciochani & Grzegorz Tajs
604 77 94 83 603 19 47 40
10-526 Olsztyn, ul. Partyzantów 31 lok. 15
NIP 799-81-70-500, REGON 511032912
tel/fax biuro: 087 527 03 73

GEODETA UPRAWNIONY

inż. Grzegorz Tajs
ipr. zawi. AGIC Nr 12223

STAROSTA OSTRÓDZKI
Wydział Geodezji i Kartografii
w Ostródzie
W obszarze oznaczonym linią **czekolig**... potwierdzono
pod względem aktualności treści mapy zasadniczej. Dokumenty
dotyczące aktualności mapy przyjęto do zasobu y dnia
2012.03.20 i zaevidencjonowano pod nr projektowych
Niniejsza mapa może służyć do celów projektowych
Projektowane obiekty budowlane wymagające pozwolenia na
budowę podlegają wytyczeniu i inwentaryzacji powyż-
szej przez jednostki uprawnione do wykonywania
prac geodezyjnych.
Ostróda, 2012-03-20
Z upisem

STAROSTA OSTRÓDZKI
Wydział Geodezji i Kartografii
w Ostródzie
Repraktowanie, niepowoższczenie i rozpro-
wadzenie niniejszego dokumentu wymaga zez-
wolenia, o którym mowa w art. 18 ustawy z dnia
17 V 1989 r. Prawo geodezyjne i kartograficzne
M. Drużalski
Ostróda, 2012-03-20
Z upisem

GEODETA I KARTOGRAFI