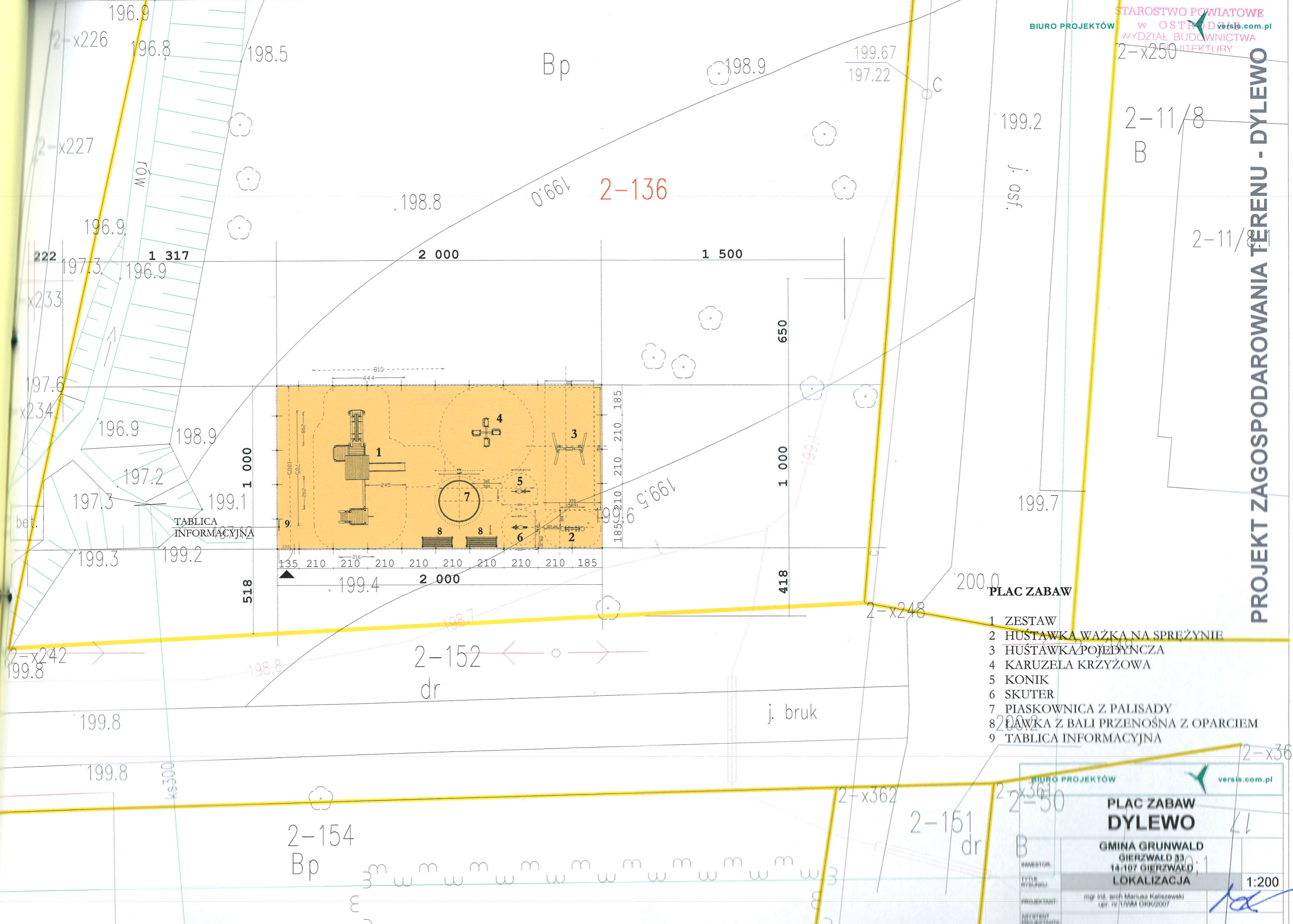


PROJEKT ZAGOSPODAROWANIA TERENU - DYLEWO



PLAC ZABAW

- 1 ZESTAW
- 2 HUŚTAWKA WAŻKA NA SPRĘŻYNIE
- 3 HUŚTAWKA POJEDYŃCZA
- 4 KARUZELA KRZYŻOWA
- 5 KONIK
- 6 SKUTER
- 7 PIASKOWNICA Z PALISADY
- 8 ŁAWKA Z BALI PRZENOŚNA Z OPARCIEM
- 9 TABLICA INFORMACYJNA

BIURO PROJEKTÓW **versis.com.pl**

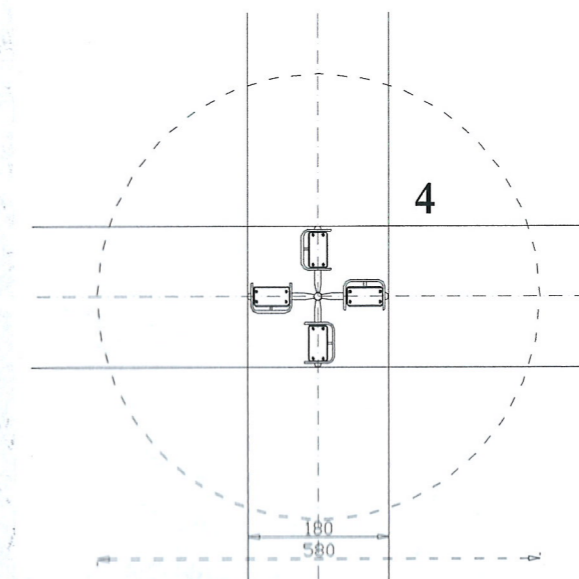
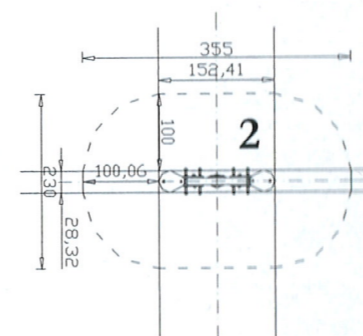
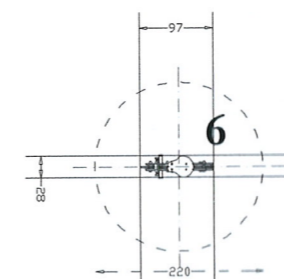
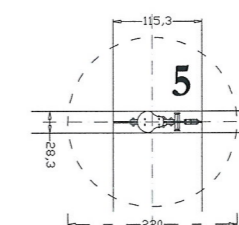
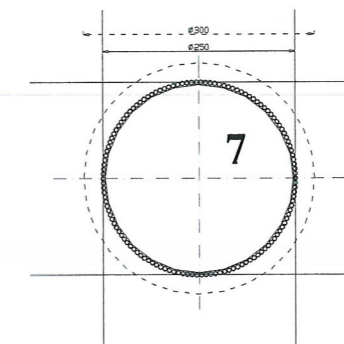
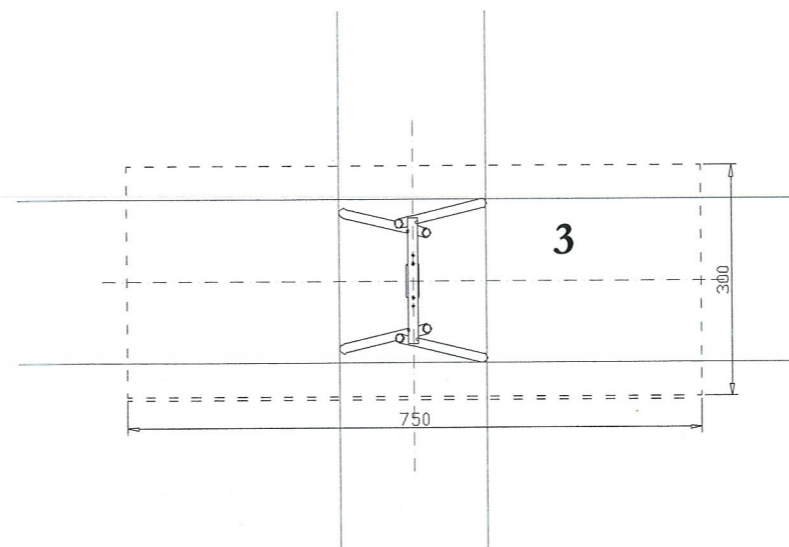
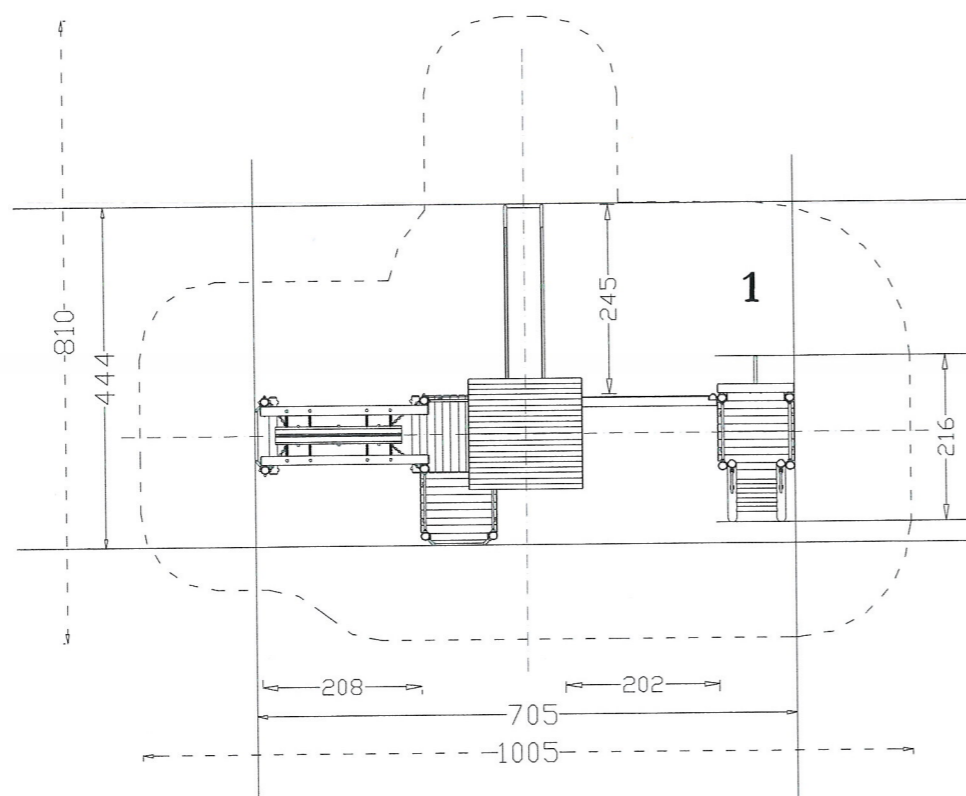
**PLAC ZABAW
DYLEWO**

GMINA GRUNWALD
 GIERZWALD 53
 14-107 GIERZWALD
 LOKALIZACJA

INWESTOR:
 TYTUŁ:
 PROJEKTANT:
 ARYSTOTEL
 PROJEKTANTA:

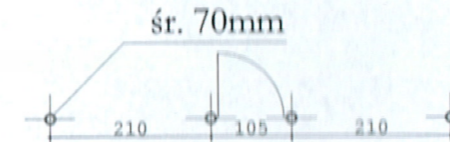
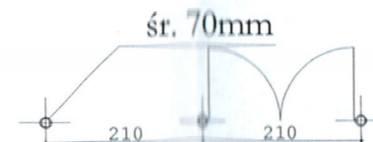
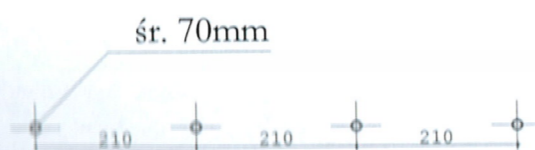
mgr inż. arch. Mariusz Kaleszewski
 Upr. IV/144M ORG/2007

1:200



PLAC ZABAW

- 1 ZESTAW
- 2 HUŚTAWKA WAŻKA NA SPRĘŻYNIE
- 3 HUŚTAWKA POJEDYNCZA
- 4 KARUZELA KRZYŻOWA
- 5 KONIK
- 6 SKUTER
- 7 PIASKOWNICA Z PALISADY
- 8 ŁAWKA Z BALI PRZENOŚNA Z OPARCIEM
- 9 TABLICA INFORMACYJNA

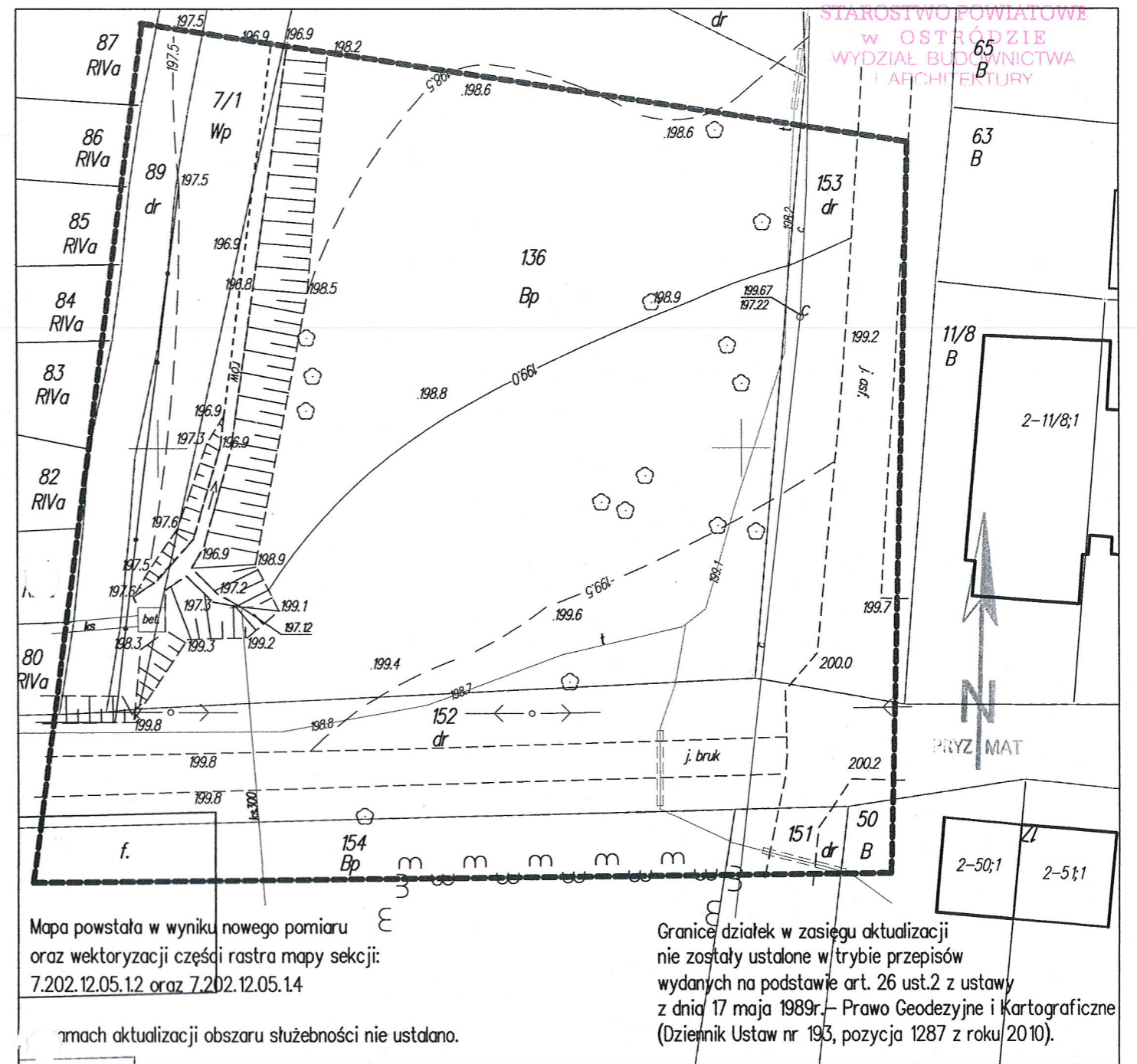


OGRODZENIE

**PLAC ZABAW
DYLEWO**

GMINA GRUNWALD
GIERZWALD 33
14-107 GIERZWALD

INWESTOR:		
TYTUL RYSUNKU:	WYPOSAŻENIE PLACU ZABAW	1:100
PROJEKTANT:	mgr inż. arch. Mariusz Kaliszewski	
ASYSTENT PROJEKTANTA:	upr. nr 1/MM OKK/2007	



KERG : 1902-1/2012
Województwo: warmińsko-mazurskie
Powiat: ostródzki
Gmina/Miasto : Grunwald
Obręb : Dylewo
Arkusze : 7.202.12.05.1.2; 7.202.12.05.1.4
Działka : 136
Stan aktualny na dzień: 08.03.2012r.

MAPA SYTUACYJNO-WYSOKOŚCIOWA
SKALA 1 : 500
do celów projektowych

Nie wyklucza się istnienia w terenie innych nie wykazanych na niniejszej mapie urządzeń podziemnych, które nie były zgłoszone do inwentaryzacji lub o których brak jest informacji w instytucjach branżowych.

FIRMA GEODEZYJNO-KARTOGRAFICZNA
"PRYZMAT" s.c.
Jan Górecki & Grzegorz Tajs
604 77 94 83 603 19 47 40
10-526 Olsztyn, ul. Partyzantów 31 lok. 15
NIP 739-31-70-500, REGON 511032912
tel/fax biuro: 099 527 03 73
GEODETA UPRAWNIONY

inż. Grzegorz Tajs
upr. zaw. GOK Nr 18223

STAROSTA OSTRÓDZKI
Wydział Geodezji i Kartografii
w Ostródzie
W obszarze oznaczonym linią zieloną dokonano aktualizacji treści mapy zasadniczej. Dokumenty z pomiaru uzupełniającego przyjęto do zasobu powiatowego w dniu 2012-03-20 i zaewidencjonowano pod nr 2-04-12. Niniejsza mapa może służyć do celów projektowych. Projektowane obiekty budowlane wymagające pozwolenia na budowę podlegają wytyczeniu i inwentaryzacji powykonywaczej przez jednostki uprawnione do wykonywania prac geodezyjnych.
Ostróda 2012-03-20

Z up. STAROSTY
Krzysztof Kordziejuk
NACZELNIK WYDZIAŁU
GEODEZJI I KARTOGRAFII

STAROSTA OSTRÓDZKI
Wydział Geodezji i Kartografii
w Ostródzie
Reprodukowanie, rozpowszechnianie i rozpraszanie niniejszego dokumentu wymaga zezwolenia, o którym mowa w art. 18 ustawy z dnia 17.V.1989 r. Prawo geodezyjne i kartograficzne (tj. Dz.U. z 2010 roku Nr 193, poz. 1287 z póź.zm.)