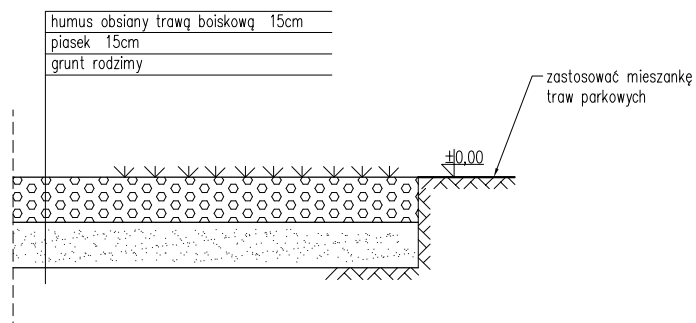


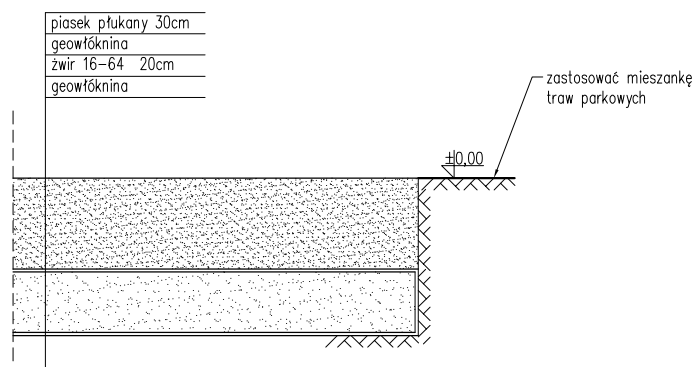
# PRZEKRÓJ BOISKA DO PIŁKI NOŻNEJ

Skala 1:25



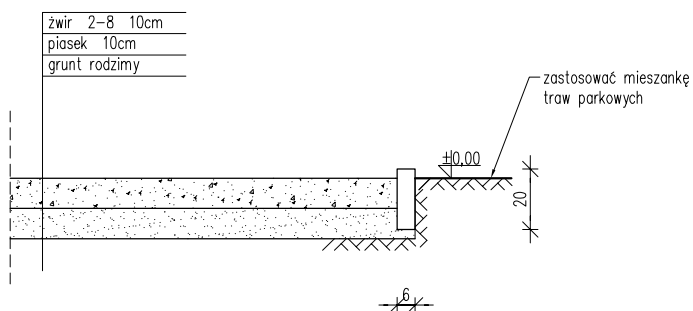
# PRZEKRÓJ BOISKA DO SIATKOWEJ PLAŻOWEJ

Skala 1:25



# PRZEKRÓJ PLACU ZABAW DLA DZIECI

Skala 1:25



ARCHITEKTURA	Biuro Projektowe "ARCHI-B" s.c. 14-100 Ostróda - Władowo ul. Szmaragdowa 8 tel. 0696 484 858, 0606 265 026		NR.RYSUNKU 1
	OBIEKT:	TEREN REKREACYJNY GRUNWALD gm. Grunwald dz.nr 4/4	SKALA 1:100
	INWESTOR:	Gmina Grunwald	DATA: MAJ 2011r.
	RYSUNEK:	PRZEKROJE WARSTW	
	PROJEKTOWAŁ:	mgr inż. Wiesław Kruk upr.bud.WMA/0045/POOK/10, 105/01/0L	
	OPRACOWAŁ:	mgr inż. Wojciech Grudzień	



ERROR: syntaxerror  
OFFENDING COMMAND: --nostringval--

STACK:

/Title  
( )  
/Subject  
(D:20110804151851+02'00')  
/ModDate  
( )  
/Keywords  
(PDFCreator Version 0.9.5)  
/Creator  
(D:20110804151851+02'00')  
/CreationDate  
(W#a ciciel)  
/Author  
-mark-