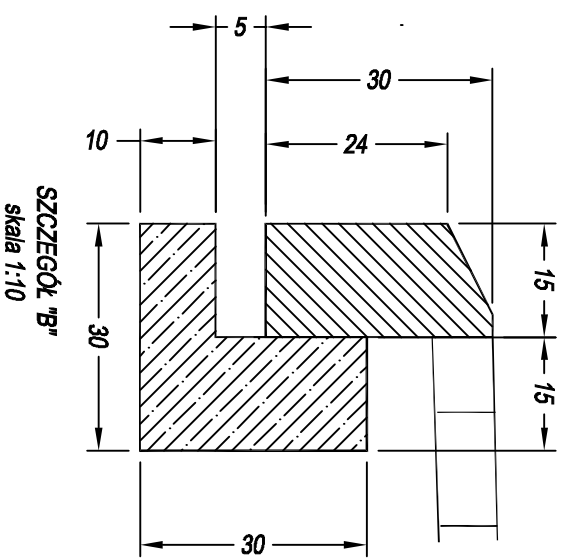
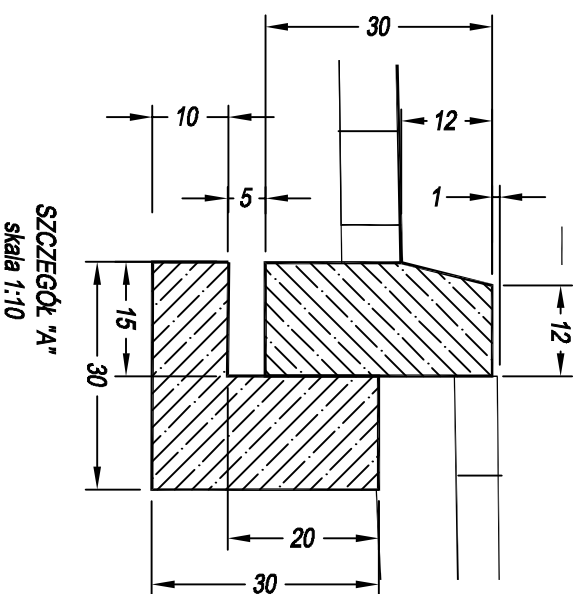


Kostka betonowa brukowa, 8"  
 Warstwa podsypk cern-piask. 1:4 grub. 4 cm  
 Podbudowa grub. 22 cm z betonu kl. B-20  
 Warstwa odsączająca z piasku grub. 30  
 cm o wodoprzepuszczalności  $k > 8 \text{ m/dobę}$

Kostka betonowa 8" cm  
 Podsypka cern-piask. 1:4 grub 4 cm  
 Podbudowa grub. 10 cm z  
 gruntu słab. cem. o R = 2.5 MPa  
 Warstwa odsączająca z piasku grub. 30  
 cm o wodoprzepuszczalności  $k > 8 \text{ m/dobę}$



Krawężnik bet. 20x30  
 Pods. cem.-piask. 1:4  
 Ława z oporem  
 z bet. kl. B-15



Nazwa Zakładu Urząd Projektowy: <b>PROJEKTOWANIE – NADZORY „PRO-NAD”</b> Bohdan Nieciecki 11-015 Olsztynek ul. Kolejowa 3/24 Tel. (089) 519 27 66	
Adres inwestycji: <b>Miejscowość Grunwald</b>	
Investor: <b>UG Grunwald</b>	Tytuł Projektu: <b>REMONT CHODNIKA</b>
Operacjami: Bohdan Nieciecki	Fig. spec. konstr. - Data: 11/2011, 11/2011, 11/2011
Data: Maj 2011	Tytuł rys.: <b>Przekroje zatoki</b>
Skala: 1:20	Nr. rys.: <b>4.</b>