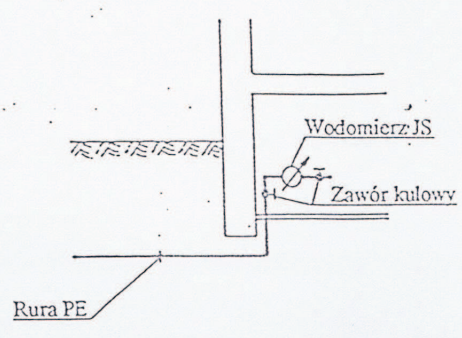
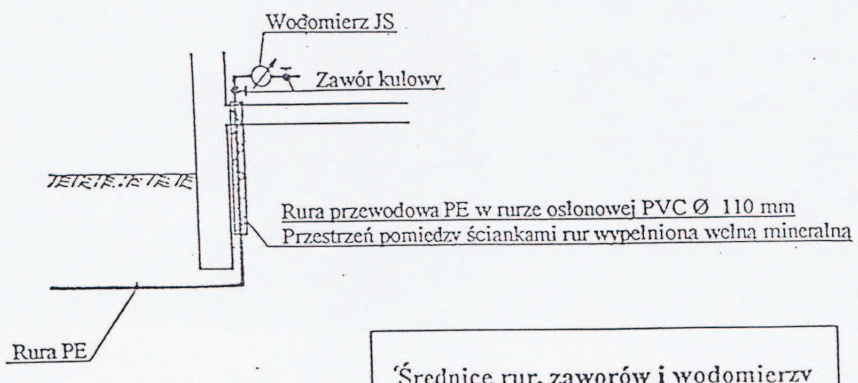


SCHEMAT WYKONANIA PRZYŁĄCZA WODOCIĄGOWEGO DO PIWNICY BUDYNKU

INWESTYCJE OCHRONY ŚRODOWISKA
Jan Zmajtys
10-123 Olsztyn, ul. Grunwaldzka 18/10
tel./fax 535-06-51, kom. 505 093 853
NIP 739-201-36-90, Regon 511320574



SCHEMAT WYKONANIA PRZYŁĄCZA WODOCIĄGOWEGO DO POMIESZCZENIA NIEPÓDPIWNICZONEGO BUDYNKU



Średnice rur, zaworów i wodomierzy należy przyjąć zgodnie z oznaczeniami

Strona 6.4





04/2001

Linia PL 16

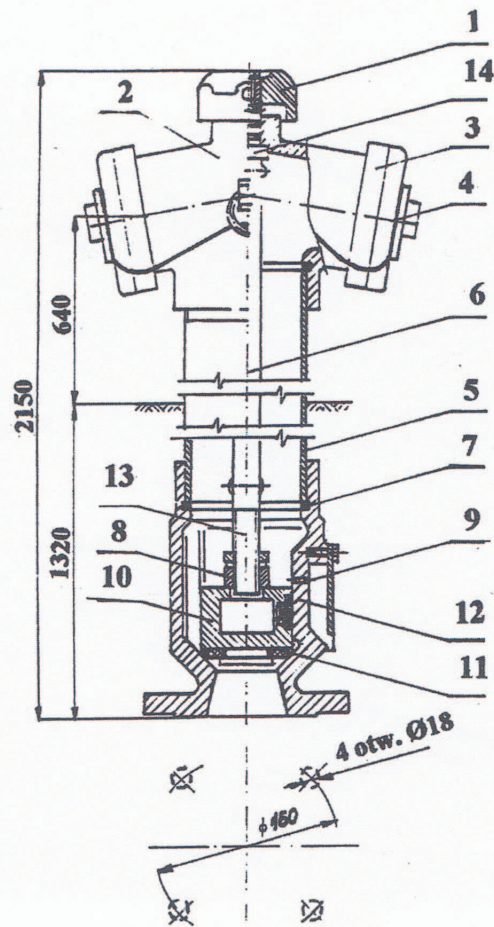
ZAWORY ZWROTNE I PRZEPUSTNICE DO WODY

Danfoss

ZAWORY ANTYSKAŻENIOWE

Szkic urządzenia	Nr katalogowy	D _{nom} [cale]/[mm]	Ciężar [kg]	Pako- wanie [szt.]	Cena [EUR]	
<p>Typ EA251 - zawór zwrotny do montażu przy wodomierzu Zawór zwrotny, antyskażeniowy rodziny EA, mosiężny, gwintowany, zamknięcie grzybkowe wspomagane sprężyną. Zawór posiada otwór do kontroli szczelności zamknięcia oraz dodatkowy otwór do odwodnienia pionu instalacji. P_{nom} 1,0 MPa, t_{max} = 90°C.</p>						
		D _{nom} (mm)				
		wodomierz	przyłącze			
	149B2111	15	20/27		5,90	
	149B2112	20	26/34		14,70	
	149B2113	25	33/42		32,90	
	149B2114	30	40/49		41,90	
149B2115	40	50/60		49,70		
<p>Typ EA251CD i EA251CDG - zawór zwrotny do montażu przy wodomierzu Odmiana zaworu EA251 (patrz wyżej) w wykonaniu kątowym "prawym" (EA251CD) i "lewym" (EA251CDG).</p>						
	"prawy/ "lewym"	D _{nom} (mm)				
	EA251CD/ EA251CDG	wodomierz	przyłącze			
	149B1227/ 149B1239	15	20/27		15,20	
	149B1236/ 149B1240	20	26/34		24,50	
	<p>Typ EA291NF Zawór zwrotny, antyskażeniowy rodziny EA, mosiężny, gwintowany, zamknięcie grzybkowe wspomagane sprężyną. Zawór posiada otwór do kontroli szczelności zamknięcia oraz dodatkowy otwór do odwodnienia pionu instalacji. P_{nom} 1,0 MPa, t_{max} = 90°C.</p>					
		149B2220	1/2"	0,1		6,60
149B2212		3/4"	0,3		8,60	
149B2222		1"	0,4		10,70	
149B2213		1 1/4"	0,7		23,30	
149B2214		1-1/2"	1,0		30,80	
149B2215		2"	1,6		51,00	
<p>Typ EA423 RE Zawór zwrotny antyskażeniowy rodziny EA, żeliwny, kołnierzowy, zamknięcie grzybkowe wspomagane sprężyną. Położenie robocze dowolne. Zawór posiada otwór do kontroli szczelności zamknięcia. P_{nom} 1,6 MPa, t_{max} = 90°C.</p>						
	149B2830	50	11,0		417,00	
	149B2831RE	65	17,0		424,00	
	149B2832RE	80	26,0		574,00	
	149B2833RE	100	39,0		780,00	
	149B2834RE	125	52,0		1 155,00	
	149B2835RE	150	73,0		1 729,00	
	149B2836RE	200	121,0		3 024,00	
	149B2837RE	250	188,0		5 574,00	

HYDRANT NADZIEMNY HN Ø 80



Dane techniczne:

- ciśnienie nominalne: 1 MPa
- średnica nominalna: 80 mm
- ilość punktów poboru: 2

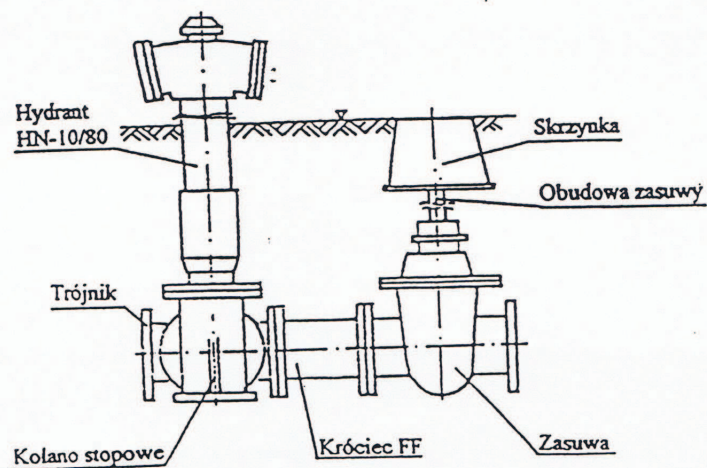
OPIS TECHNICZNY

Nr części	Nazwa	Materiał
1	Pokrętko	Żeliwo szare
2	Głowica	Żeliwo szare
3	Nasada	Aluminium
4	Pokrywa nasady	Żeliwo szare
5	Rura	Stal
6	Żerdź	Stal
7	Uszczelka	Guma
8	Nakrętka	Mosiądz
9	Otwór odwadniający	-
10	Tłok	Żeliwo szare
11	Uszczelniaacz	Guma
12	Komora	Żeliwo szare
13	Śruba	Mosiądz
14	Wałek	Mosiądz

UWAGA!

Uszczelnienia gumowe posiadają atest higieniczny.

TYPOWA ZABUDOWA



Lista
właścicieli gruntu na trasie zadania pn. „Przebudowa sieci wodociągowej i przyłączy
wodociagowych we wsi Pacóltówko „, gm. Grunwald woj. warmińsko-mazurskie.

L.p.	Imię i Nazwisko	Nr. działki	Miejsce zamieszkania
OBRĘB PACÓLTOWO			
1.	Moško Piotr Bronisław	46/1	03-338 Warszawa Ul. Julianowska 26/3
2.	Piotrowska Jolanta Grażyna		05-500 Mysiadło Ul. Polna 19 I
3.	Sołtanowicz-Rajewska Lucyna		05-509 Mysiadło Ul. Ogrodowa 21
4.	Michalczyk Jerzy Paweł		02-811 Warszawa
5.	Michalczyk Agnieszka Dagmara		Ul. Pustuleczki 11C
6.	Stępniewski Zbigniew Roman Stępniewska Monika Maria		25-669 Kielce Ul. Wilka Kruszelnickiego 62/1
7.	Moško Piotr Bronisław	46/5	03-338 Warszawa Ul. Julianowska 26/3
8.	Gmina Grunwald	37 38/3 36	14-107 Gierzwałd 33
9.	Sołtanowicz-Rajewska Lucyna	44/4 46/4	05-509 Mysiadło Ul. Ogrodowa 21
10.	Skarb Państwa ANR Oddział Olsztyn Gospodarstwo SP w Ostródzie	33/8	14-100 Ostróda Grabin 17
11.	Skarb Państwa ANR Oddział Olsztyn Gospodarstwo SP w Ostródzie	33/7	14-100 Ostróda Grabin 17
12.	Szczepański Sławomir Henryk		14-107 Gierzwałd
13.	Szczepańska Danuta		Pacóltowo 25/1
14.	Michalczyk Jerzy Paweł	46/3	02-811 Warszawa
15.	Michalczyk Agnieszka Dagmara	38/7	Ul. Pustuleczki 11C
16.	Zarząd Dróg Powiatowych w Ostródzie	34	14-100 Ostróda Ul. Grunwaldzka 19A

Sporządził :

WŁAŚCICIEL

Ján Žemajtys