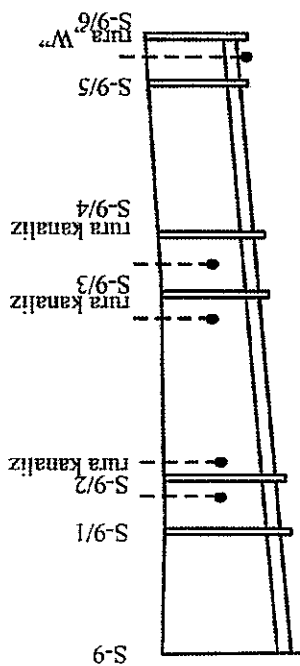


# PROFIL PODŁUŻNY Rurociąg „B”

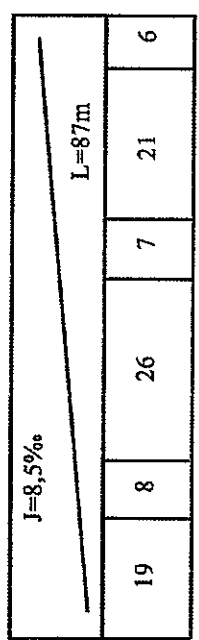
SKALA 1:100/1000



P.p 175,00

Rzędna terenu	179,28	177,30	177,40	1,98
Rzędna dna rury	179,30	177,56	177,63	1,69
Głębokości projektowane	1,74	1,77,85	1,79,42	1,57
Spadki projektowane	1,45	1,49	1,50	1,45

PVC Ø 200 SN-8 L=87m



STAROSTWO POWIATOWE  
W OSTRODZIE  
WYDZIAŁ BUDOWNICTWA  
I ARCHITEKTURY

JEDNOSTKA PROJEKTOWA	Inwestycje Ochrony Środowiska Jan Żemajtys 10-123 Olsztyn ul. Grunwaldzka 18/10 telfax 535-06-51	
OBIEKT	Kanalizacja sanitarna i sieć wodociągowa	
TREŚĆ	Profil podłużny kolektor „B”	
ADRES	MIELNO gm. Grunwald	
Opracował	tech. Jan Żemajtys upr. 149/85/OL, 178/92/OL	
Projektował	tech. Wiesław Kata upr. 223/83/OL, 96/83/OL	
SKALA	1 : 100/1000	RYS. 3