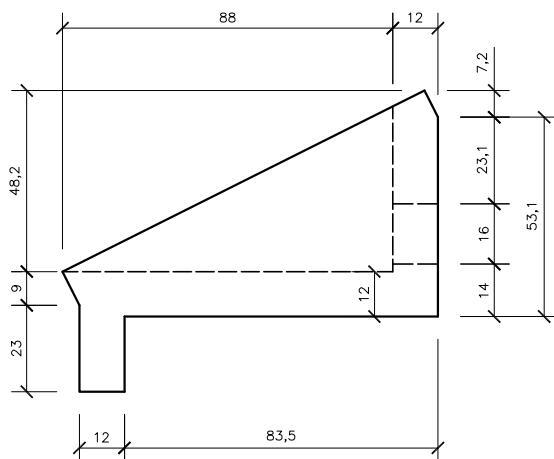
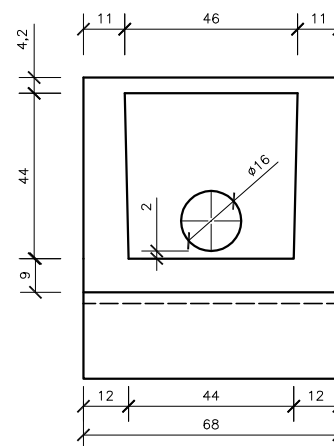


WYLOT BETONOWY RUROCIĄGU KANALIZACJI WÓD POPŁUCZNYCH

skala 1:20



widok z boku



widok z przodu



PRACOWNIA INWESTYCYJNO-PROJEKTOWA INSTALACJI I INŻYNIERII SANITARNEJ
14-200 ŁAWA, ul. Ostródzka 53, tel/fax (0-89) 648-71-51

OBIEKT: STACJA UZDATNIANIA WODY I SIĘĆ WODOCIĄGOWA ADRES: DZ. NR 36, 38/3, 38/7, 38/8, 38/9, 38/10, 38/11, 38/12, 44/6 44/10, 44/11, 44/12, OBREB PACÓLTOWO, GMINA GUNWALD			NR RYSUNKU 8
TEMAT: WYLOT BETONOWY KANALIZACJI WÓD POPŁUCZNYCH			PODZIAŁKA 1:20
PROJEKTOWAŁ inż. Jerzy Kujawski nr upr. 220/82/0L; 74/92/0L	OPRACOWAŁ inż. Wojciech Panek --	KREŚLIŁ inż. Wojciech Panek --	DATA wrzesień 2010r.