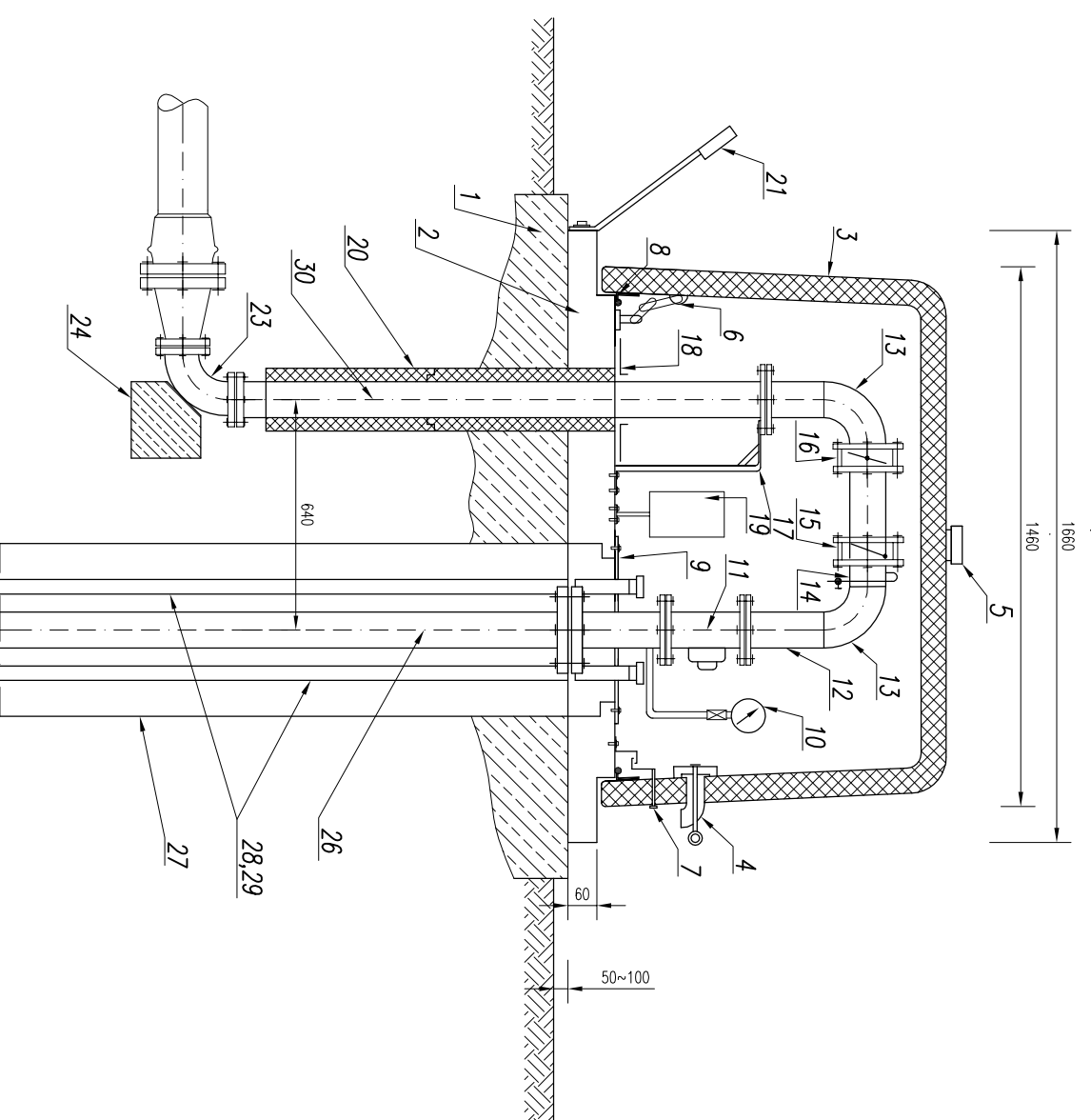


Schemat obudowy studni typu "LANGE"

dla rurociągu i armatury o średnicy DN 50 (studnia nr 1)
dla rurociągu i armatury o średnicy DN 80 (studnia nr 2)



Lp.	Element:
1.	Podłoże z betonu
2.	Podstawa obudowy 1,66x1,10x0,10m
3.	Pokrywa obudowy 1,34x0,80x0,85m
4.	Wlot powietrza
5.	Kominiek wentylacyjny
6.	Zawiasy wewnętrzne
7.	Zamek pokrywy
8.	Uszczelka pokrywy
9.	Głowica studni głębinowej
10.	Manometr 0-1,6 MPa
11.	Wodomierz prosty
12.	Odcinek rurociągu ocynkowany
13.	Kolana hamburskie ocynkowane
14.	Odcinek rurociągu ocynkowany z zaworem czepalnym
15.	Przepustnica zwrrotna bezkolnerzowa
16.	Przepustnica zaporowa bezkolnerzowa
17.	Wspornik kotwiczny
18.	Ostona otworu w podstawie obudowy
19.	Skrzynka elektryczna hermetyczna z tworzywa sztucznego
20.	Ocieplenie rury wodociągowej tynpinowe z pianki poliuretanowej
21.	Wspornik pokrywy
23.	Kolano żelwne dwukolnerzowe ze stopką
24.	Bioczek oporowy
26.	Rura tłoczna pompy głębinowej
27.	Rura osłonowa studni
28.	Rura Ø32 do pomiaru gwizdawką poziomu wody w studni
29.	Rura Ø32 do ewentualnego wprowadzenia "Ciuwo"
30.	Podjeście rury wodociągowej



PRACOWNIA INWESTYCYJNO-PROJEKTOWA INSTALACJI I INŻYNIERII SANITARNEJ
14-200 ILAWA, ul. Ostródzka 53, tel/fax(0-89)648-71-51

OBIEKT: STACJA UZDATNIANIA WODY I SIĘĆ WODOCIĄGOWA

ADRES: DZ. NR 36, 38/3, 38/7, 38/8, 38/9, 38/10, 38/11, 38/12, 44/6

44/10, 44/11, 44/12, OBRĘB PĄCÓLTOWO, GMINA GUNWALD

TEMAT: SCHEMAT OBUDOWY STUDNI TYPU "LANGE"

NR RYSUNKU

6

PROJEKTOWAŁ

inż. Jerzy Kujawski

nr upr. 220/82/OŁ: 74/97/OŁ

OPRACOWAŁ

inż. Wojciech Panek

KREŚLIŁ

inż. Wojciech Panek

PODZIAŁKA

DATA

wrzesień 2010r.