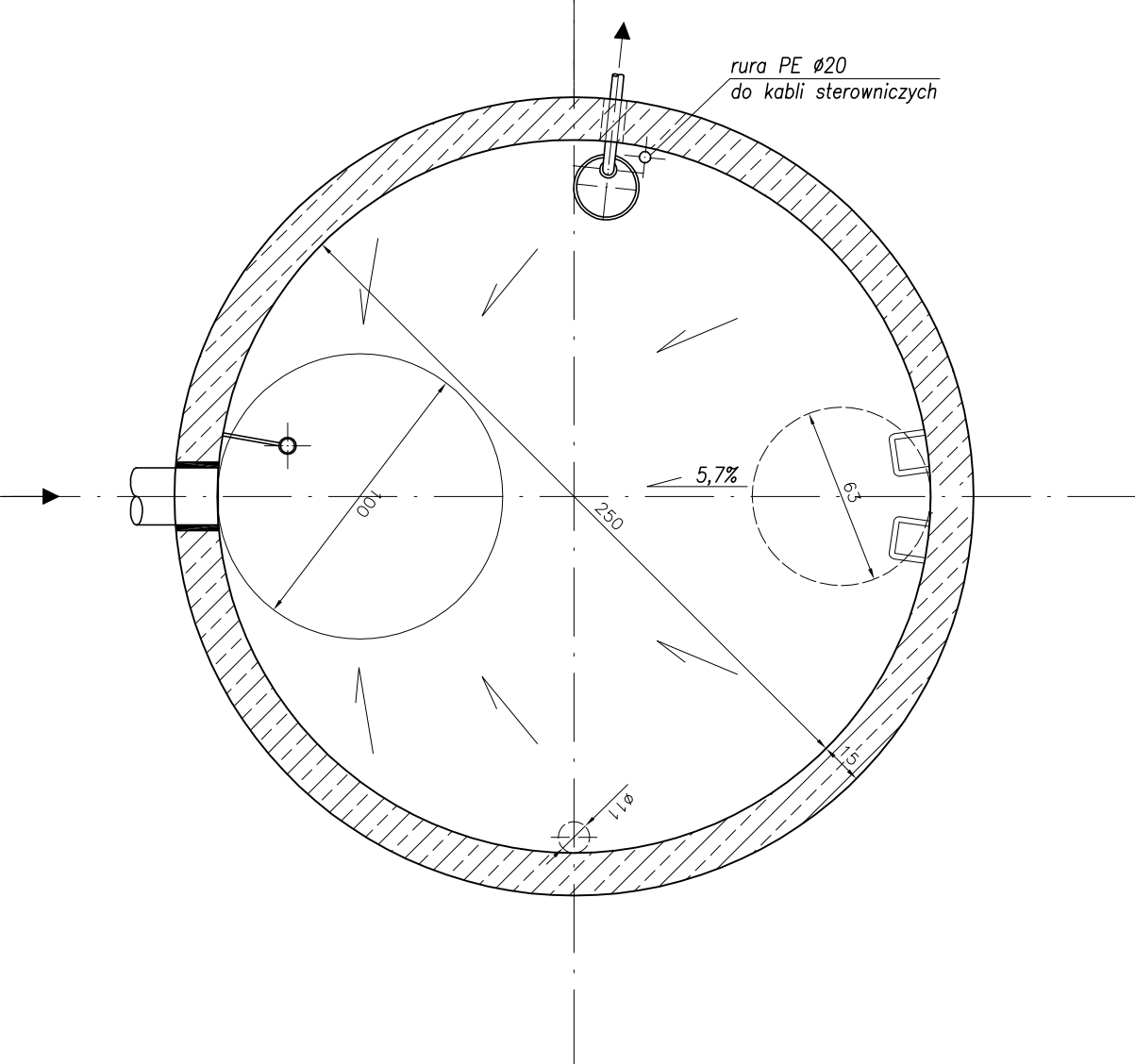
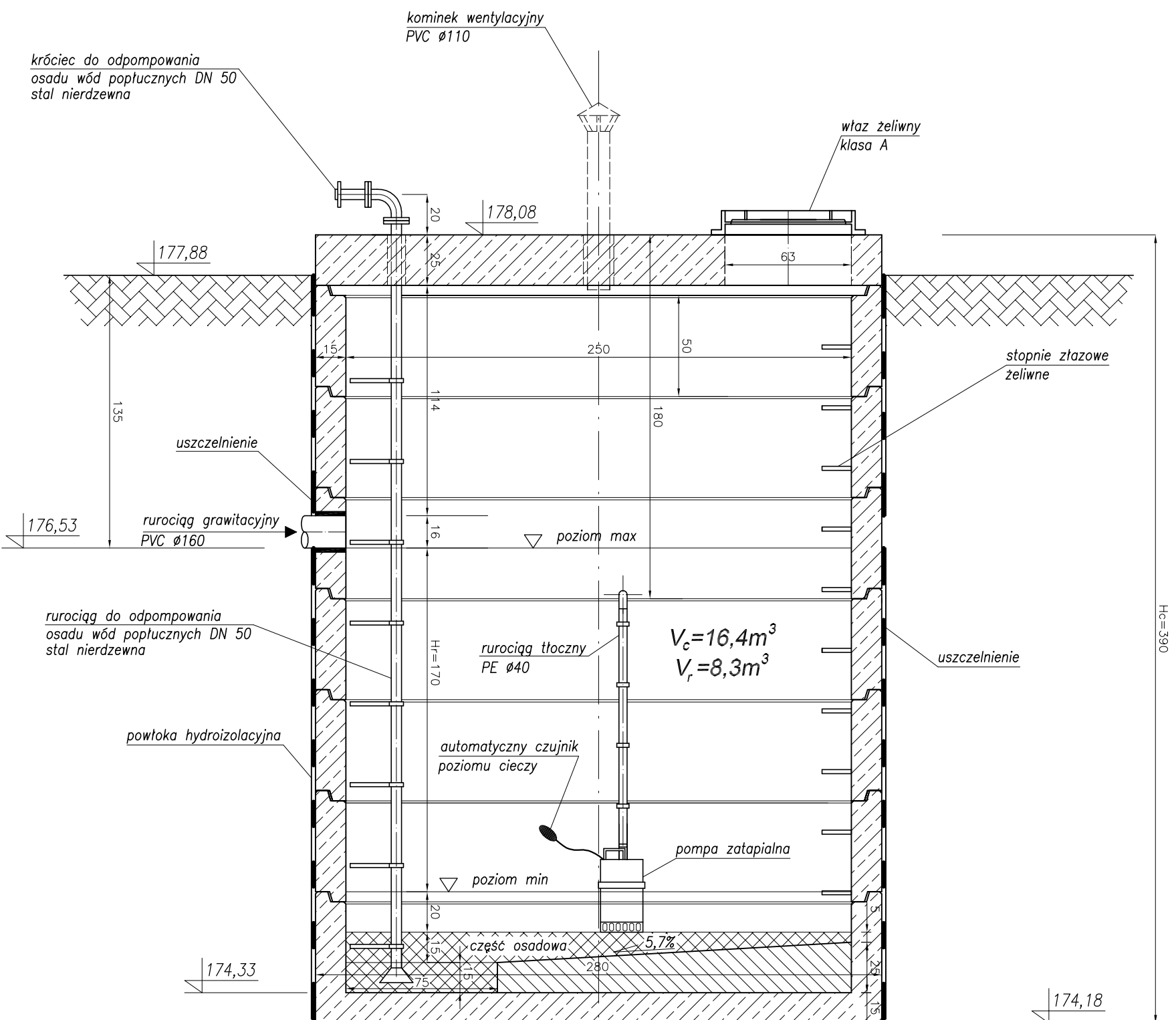


# ODSTOJNIK WÓD POPŁUCZNYCH

skala 1:25



PRACOWNIA INWESTYCYJNO-PROJEKTOWA INSTALACJI I INŻYNIERII SANITARNEJ  
14-200 ILAWA, ul. Ostródzka 53, tel/fax(0-89)648-71-51

OBIEKT: STACJA UZDATNIANIA WODY I SIĘĆ WODOCIĄGOWA

ADRES: DZ. NR 36, 38/3, 38/7, 38/8, 38/9, 38/10, 38/11, 38/12, 44/6

44/10, 44/11, 44/12, OBRĘB PACÓLTOWO, GMINA GUNWALD

TEMAT: ODSTOJNIK WÓD POPŁUCZNYCH

PROJEKTOWAŁ: inż. Jerzy Kujawski

nr upr. 220/82/01; 74/97/01

OPRACOWAŁ: inż. Wojciech Panek	KREŚLIŁ: inż. Wojciech Panek	PODZIAŁKA: 1:25	DATA: wrzesień 2010r.
--------------------------------	------------------------------	-----------------	-----------------------

NR RYSUNKU  
**4**