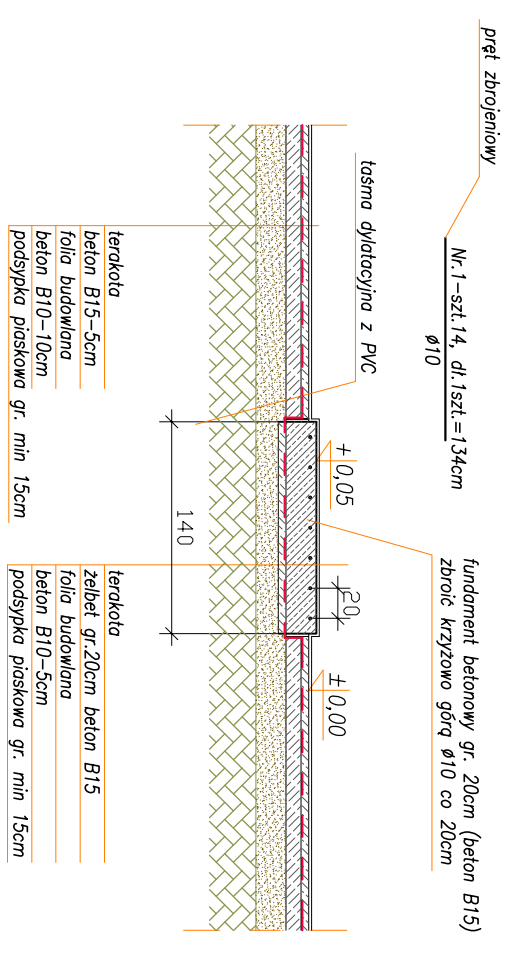
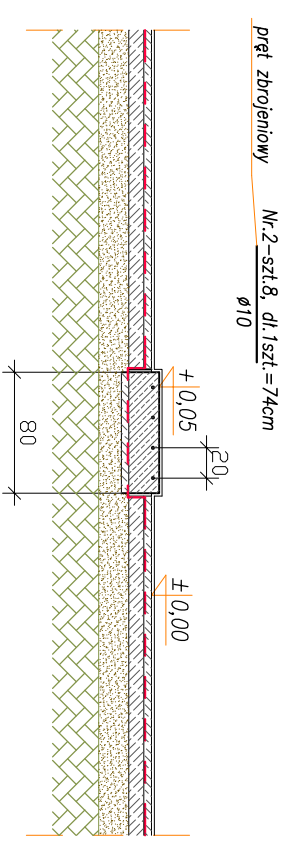


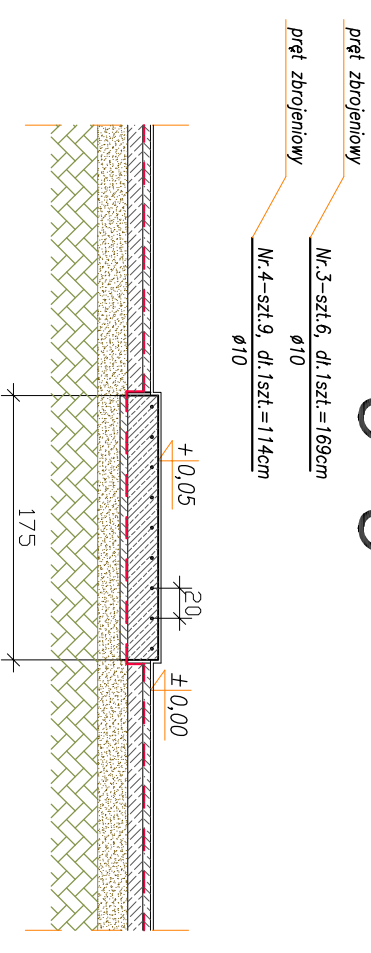
## A - A



## B - B



## C - C



## UWAGII!

Na styku fundamentu ze ścianą oraz ściany kanału technologicznego należy wykonać dyktację z wykorzystaniem taśmy dyktacyjnej

## UWAGII!

Ułożenie terakoty antypoślizgowej w całym pomieszczeniu włącznie z uwzględnieniem fundamentów pod urządzenie

Zagruntować o następnie otynkować ściany stosując cementowo-wapienną zaprawę tynkarską. Po nałożeniu tynku ściany dokładnie wygładzić gładzią szpachlową, następnie wyłożyć glazurę na  $h=2m$  a także pomalować pozostałe powierzchnie ścian i sufitu powyżej glazury farbą emulsyjną

## PARAMETRY BUDYNKU:

powierzchnia użytkowa = 38,94 m<sup>2</sup>

powierzchnia zabudowy = 45,24 m<sup>2</sup>

powierzchnia całkowita = 45,24 m<sup>2</sup>

kubatura = 295,08 m<sup>3</sup>



PRACOWNIA INWESTYCYJNO-PROJEKTOWA INSTALACJI I INŻYNIERII SANITARNEJ  
 14-200 ILAWA, ul. Ostródzka 53, tel/fax(0-89)648-71-51

OBIEKT: STACJA UZDATNIANIA WODY i SIĘĆ WODOCIĄGOWA		NR RYSUNKU
ADRES: DZ. NR 36, 38/3, 38/7, 38/8, 38/9, 38/10, 38/11, 38/12, 44/6 44/10, 44/11, 44/12, OBRĘB PACÓLTOWO, GMINA GUNWALD		3
TEMAT: Stan projektowany - rzut przyziemi		
PROJEKTOWAŁ	OPRACOWAŁ	KREŚLIŁ
inż. Jerzy Kujawski	Adrian Kujawski	Adrian Kujawski
nr opr. 220/B2/OL: 74/97/OL	--	--
		DATA
		wrzesień 2010r.