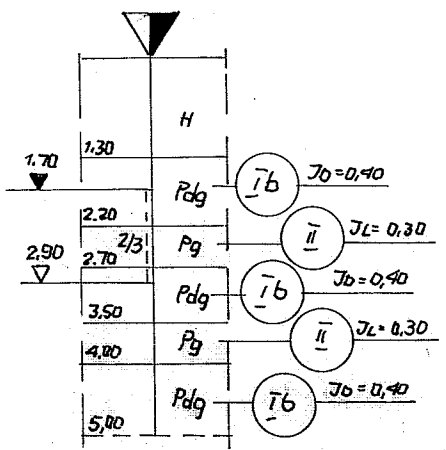


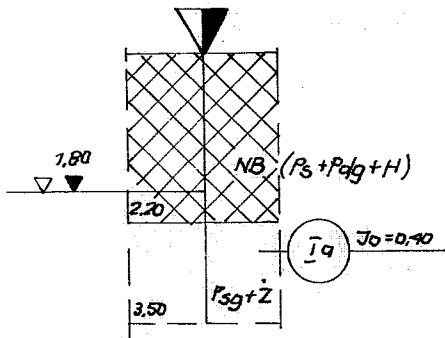
PRZEKROJE GEOTECHNICZNE SŁUPKOWE

SKALA 1 = 100

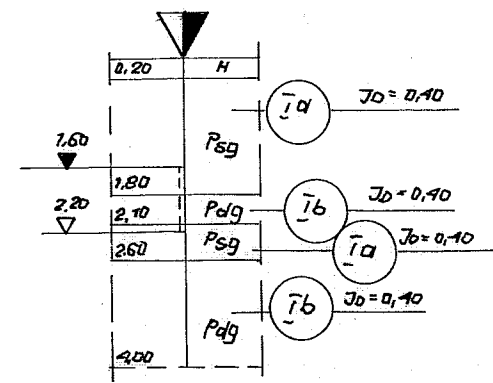
1
169,94



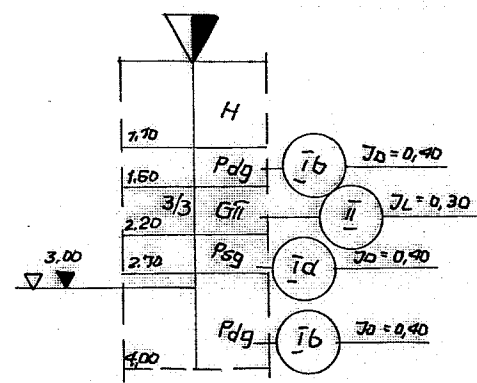
2
165,10



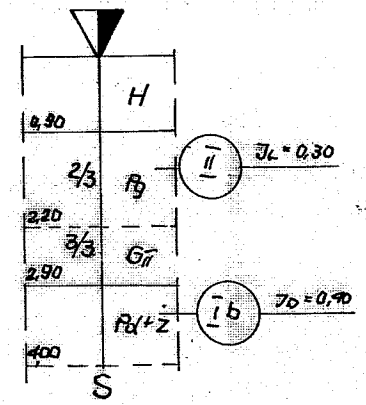
3
165,46



4
166,88



5
176,80



6
173,94

