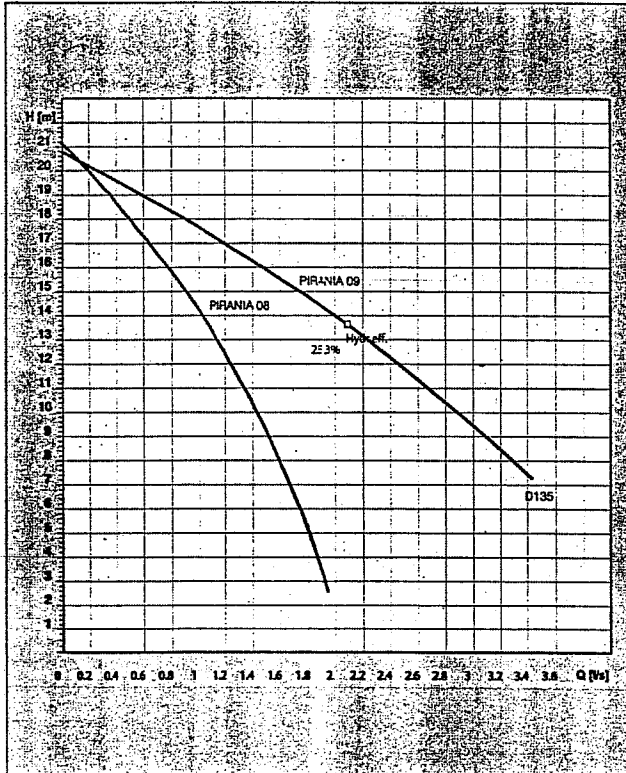


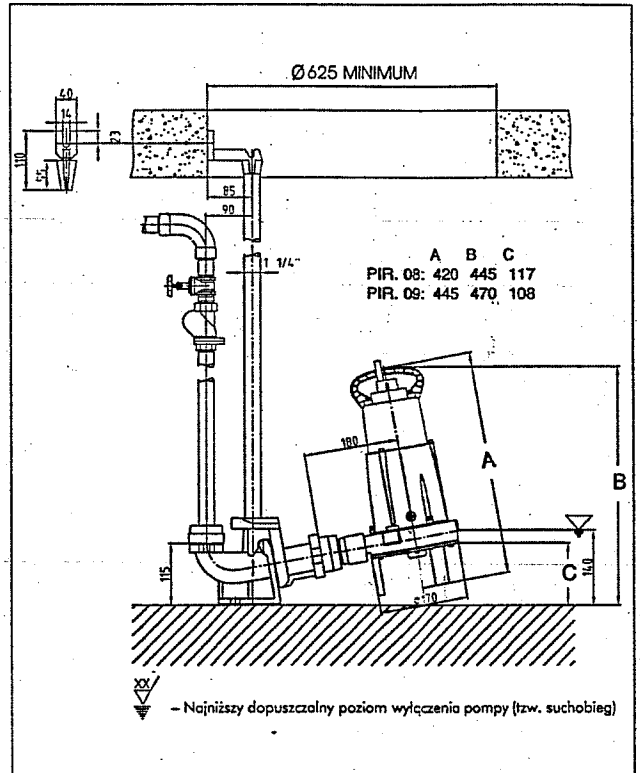
Dane techniczne	Krociec tłoczny	Moc silnika		Prędkość obrotowa przy 50 Hz	Napięcie znamionowe V	Prąd znamionowy A	Typ kabla 10 m	Masa kg
		P ₁ kW	P ₂ kW					
Pirania 08 W	G 1 1/4"	1,4	1,0	2900	220-240	6,4	H07RN-F3G1,0	18
Pirania 08 D	G 1 1/4"	1,3	1,0	2900	380-415	2,7	H07RN-F4G1,0	18
Pirania 09 W	G 1 1/4"	2,6	1,8	2900	220-240	11,6	H07RN-F3G1,0	23
Pirania 09 D	G 1 1/4"	2,6	2,0	2900	380-415	4,6	H07RN-F4G1,0	23

*P₁ = Moc pobierana z sieci; P₂ = Moc na wale

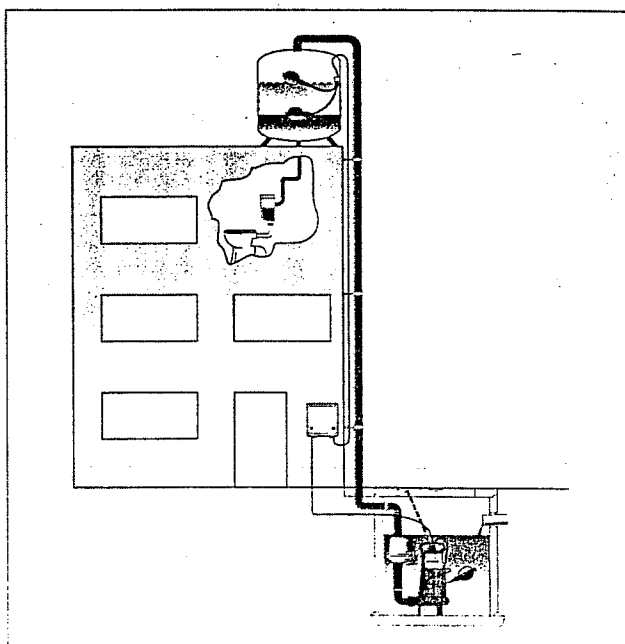
Charakterystyka hydrauliczna 50 Hz



Wymiary



Przykład instalacji



Wyposażenie

Wyposażenie (Materiał)	Wymiar	Nr. Kat.
○ Czujnik pływakowy do skrzynki sterowniczej (3 żytowy) w osłonie z PVC	kabel 10m	12800124
○ Stopa sprzęgająca (żeliwo) z kolaniem do przewodnicy rurowej G 1 1/4" z górnym uchwytem przewodnicy i kompletem śrub instalacyjnych	1 1/4"	62325007
○ Łańcuch (stal ocynkowana)	m	14990002
○ Szekła (stal ocynkowana)		14990008
○ Zawór zwrotny kulowy (żeliwo) z gwintem wewnętrznym z obydwu stron	G1 1/4"	61400525
○ Zasuwa odcinająca (mosiądz) z gwintem wewnętrznym z obydwu stron	G1 1/4"	14040005
Aquallevel SMG – MD		
○ Kompletnie skrzynki sterownicze dla instalacji 1 lub 2 pompowej oparte na sterowniku mikroprocesorowym z alarmem akustycznym i bezpotencjałowym stykiem usterki.		
Zakres prądu	Inst. jednopompowa 220 V	Inst. z dwiema pompami 220 V 380 V
1.6-2,5	W1 SB0 N00 D1 SB0 N00	W2 SB0 N00 D2 SB0 N00
6.0-9,0	W1 SE0 N00 D1 SE0 N00	W2 SE0 N00 D2 SE0 N00
○ Czujnik pływakowy do skrzynki sterowniczej (3 żytowy)	kabel 10m	12800023