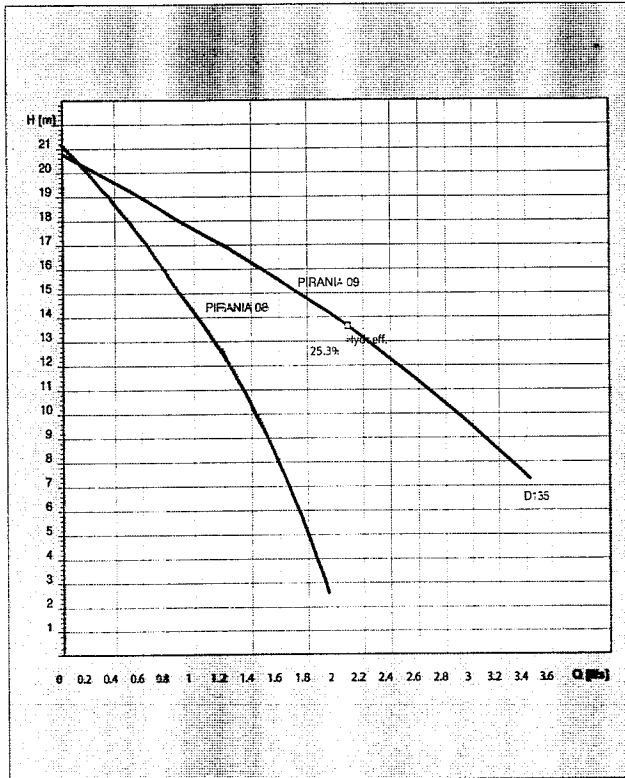


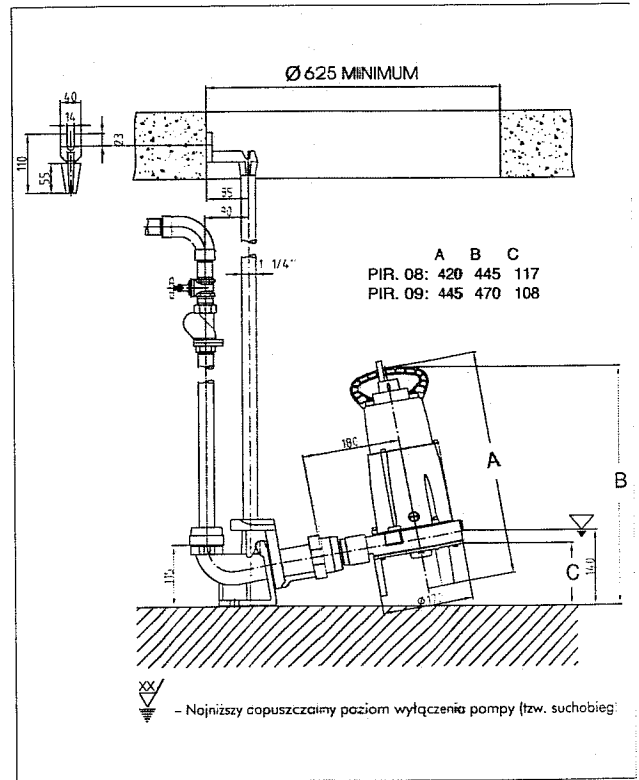
Dane techniczne	Krociec łączny	Moc silnika P ₁ kW	Moc na wale P ₂ kW	Prędkość obrotowa n przy 50 Hz	Napięcie znamionowe V	Prąd znamionowy A	Typ kabla 10 m	Masa kg
Pirania 08 W	G 1 1/4"	1,4	1,0	2900	220-240	6,4	H07RN-F3G1,0	18
Pirania 08 D	G 1 1/4"	1,3	1,0	2900	380-415	2,7	H07RN-F4G1,0	18
Pirania 09 W	G 1 1/4"	2,6	1,8	2900	220-240	11,6	H07RN-F3G1,0	23
Pirania 09 D	G 1 1/4"	2,6	2,0	2900	380-415	4,6	H07RN-F4G1,0	23

*P₁ = Moc pobierana z sieci; P₂ = Moc na wale

Charakterystyka hydrauliczna 50 Hz

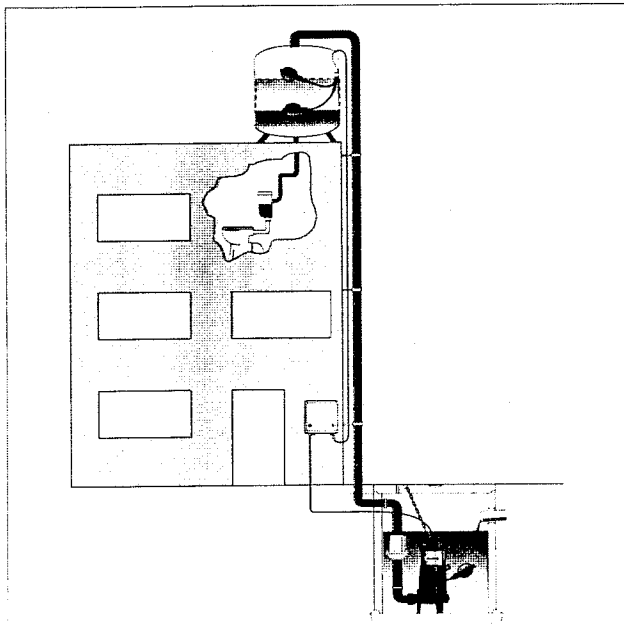


Wymiary



3

Przykład instalacji



Wyposażenie

Wyposażenie (Material)	Wymiar	Nr. Kat.
○ Czujnik pływakowy do skrzynki sterowniczej (3 żyłowy) w osłonie z PVC	kabel 10m	12800124
○ Stopa sprzęgająca (żeliwo) z kolanem do przewodnicy rurowej G 1 1/4" z górnym uchwytem przewodnicy i kompletem śrub instalacyjnych	1 1/4"	62325007
○ Łańcuch (stal ocynkowana)	m	14990002
○ Szekla (stal ocynkowana)		14990008
○ Zawór zwrotny kulowy (żeliwo) z gwintem wewnętrznym z obydwu stron	G 1 1/4"	61400525
○ Zasuwa odcinająca (mosiądz) z gwintem wewnętrznym z obydwu stron	G 1 1/4"	14040005

AquaLevel SMG - MD

- Kompletnie skrzynki sterownicze dla instalacji 1 lub 2 pompowej oparte na sterowniku mikroprocesorowym z alarmem akustycznym i bezpotencjałowym stykiem usterki.

Zakres prądu	Inst. jednopompowa		Inst. z dwiema pompami	
	220 V	380 V	220 V	380 V
1,6-2,5	W1 SB0 N00	D1 SE0 N00	W2 SB0 N00	D2 SB0 N00
6,0-9,0	W1 SE0 N00	D1 SE0 N00	W2 SE0 N00	D2 SE0 N00

- Czujnik pływakowy do skrzynki sterowniczej (3 żyłowy) kabel 10m 12800023