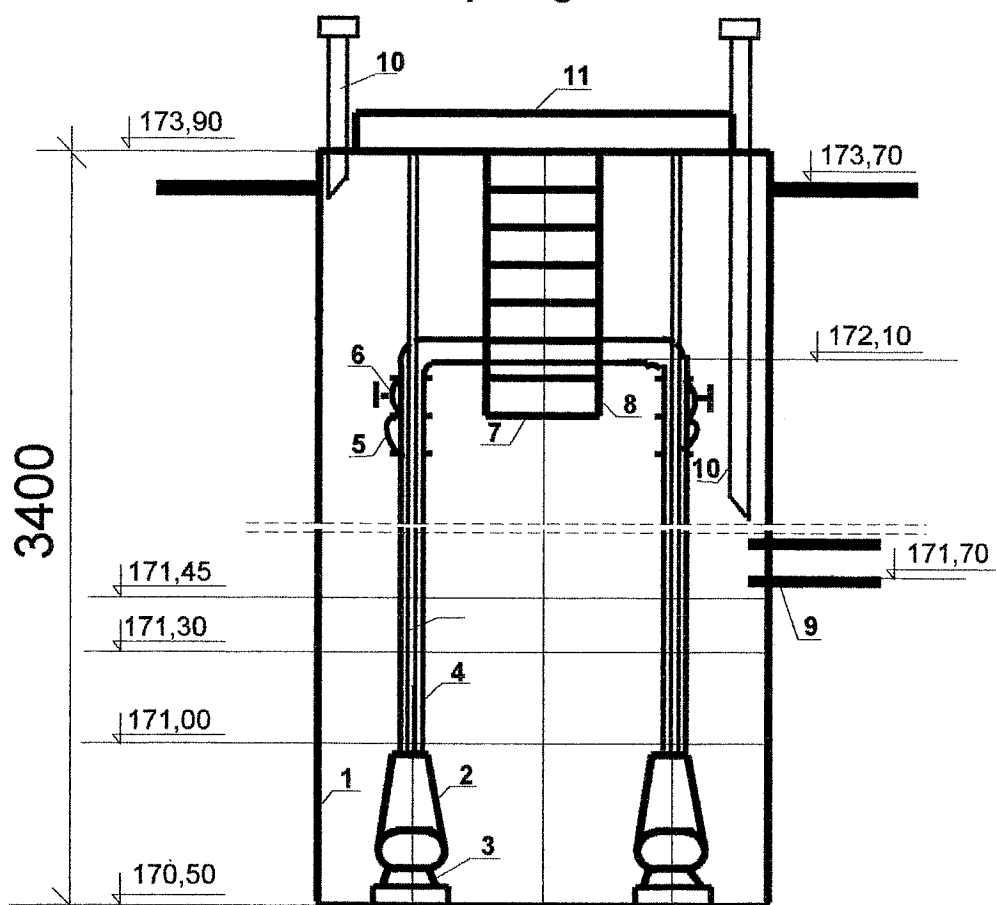


EKO-RS OLSZTYN

KOMPAKTOWA PRZEPOMPOWNIA ŚCIEKÓW

P - 8



1. ZBIORNIK ŻELBETOWY B-45
2. POMPA PIRANIA 09D
3. STOPA SPRZĘGAJĄCA DN 32
4. PION TŁOCZNY DN 32
5. ZAWÓR ZWROTNY KULOWY
6. ZASUWA Z KLINEM OGUMOWANYM
7. POMOST
8. DRABINA
9. TULEJA WLOTU ŚCIEKÓW
10. RURA WENTYLACYJNA
11. POKRYWA OTWORU

