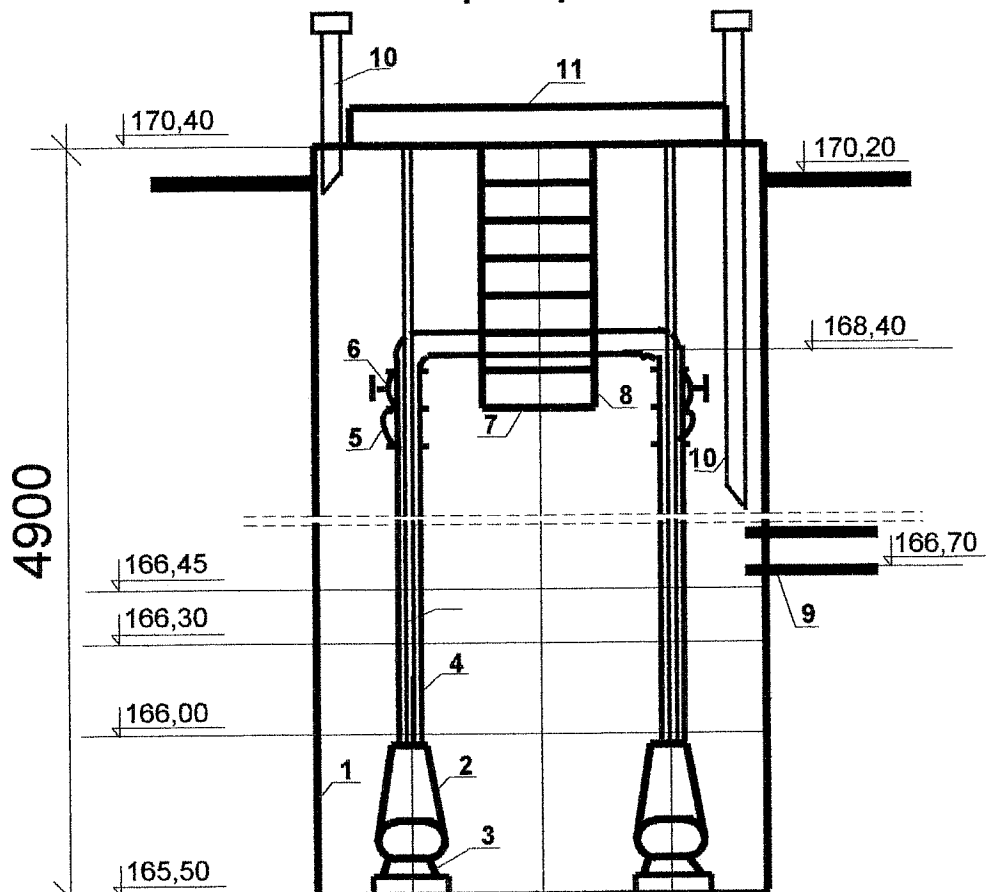


# EKO-RS OLSZTYN KOMPAKTOWA PRZEPOMPOWNIA ŚCIEKÓW

## P - 1



- 1.ZBIORNIK ŻELBETOWY B-45
- 2.POMPA PIRANIA S12/2D
- 3.STOPA SPRZĘGAJĄCA DN 32
- 4.PION TŁOCZNY DN 50
- 5.ZAWÓR ZWROTNY KULOWY
- 6.ZASUWA Z KLINEM OGUMOWANYM
- 7.POMOST
- 8.DRABINA
- 9.TULEJA WLOTU ŚCIEKÓW
- 10.RURA WENTYLACYJNA
- 11.POKRYWA OTWORU

